



GÜNTHER^{GmbH}

Temperaturmesstechnik



Produktgruppe 30-WTE
Winkelthermoelemente mit
verschraubten Winkelbögen

30-WTE

Winkelthermoelemente mit verschraubten Winkelbögen



30-WTE

Winkelthermoelemente mit verschraubten Winkelbögen

Winkelthermoelemente mit verschraubten Winkelbögen (30-WTE) werden vorwiegend zur Temperaturmessung in Metallschmelzen und Salzbadern eingesetzt.

Die Winkelform gewährleistet, dass sich der Anschlusskopf nicht unmittelbar über dem Badspiegel befindet und somit nicht den hohen Temperaturen und aggressiven Dämpfen ausgesetzt ist.

Winkelthermoelemente mit verschraubten Winkelbögen bieten gegenüber Winkelthermoelementen mit einteiligem Schutzrohr die Vorteile, dass die Tauchrohre austauschbar sind und das weniger beanspruchte Tragrohr aus kostengünstigeren Materialien bestehen kann.

Bei GÜNTHER GmbH sind alle in der Schmelz- und Gießereitechnik gängigen Winkelthermoelemente verfügbar. Es werden sowohl Standardelemente mit Tauchrohren aus Stahl, Reineisen, hitzebeständigen Stählen oder Sonderlegierungen, als auch Siliziumnitrid, Grafit, SiC oder spezieller Metallkeramik verwendet.

Auf Wunsch können diese Temperaturfühler mit einem zusätzlichen Keramik-Innenrohr versehen werden, wodurch sich in den meisten Anwendungsfällen die Dauerstabilität und die Gesamtstandzeit erhöht.

Alternativ zu eingebauten Thermopaaren lassen sich viele Variationen von Winkelthermoelementen auch mit Mantelmessseinsätzen realisieren, was weitere entscheidende Vorteile bringen kann, wie z.B. optimaler Schutz der Innenleiter gegen Korrosion, Oxidation, mechanischen Beschädigungen und chemischen Verunreinigungen infolge des geschlossenen Aufbaus des Außenmantels.

Um die Funktion des Thermoelementes über einen angemessenen Zeitraum zu gewährleisten müssen die Werkstoffe für Thermopaar und Schutzrohr sorgfältig nach den jeweiligen Betriebsbedingungen ausgewählt werden.

Die Thermospannungen und Grenzabweichungen unserer Thermopaare und Mantelmessseinsätze entsprechen der Norm DIN EN 60584, Klasse 1, für Thermopaare und Mantelmessseinsätze des Typs L der Norm DIN 43710.

Empfohlene Schutzrohrwerkstoffe für Salzschnmelzen:

Schmelze	maximale Temperatur	Werkstoff
Tenifer	600°C	Titan NT
Salpeter-, Chlorid- & cyanhaltige Glüh-, Anlass- und Härtebäder	1000°C 1300°C	Reineisen 1.4821

Empfohlene Schutzrohrwerkstoffe für Metallschmelzen:

Aluminium	700°C	SiN SiC
Magnesium Al/Mg-Legierungen	700°C	Reineisen SiN
Blei	600°C	Grauguss
Zink	600°C	Reineisen / Stahl / SiN
Kupfer	1200°C	1.4762 Grafit
Messing	900°C	1.4762 / Grafit / SiN



Besuchen Sie uns im Internet unter www.guenther.eu



1 Anschlusskopf

A	B
AUS	BUS
AUZ	BUZ
AUZH	BUZH
AUSH	BBK

2 Tragrohr (Material)

ST 35.8
1.4571

3 Tauchrohr

Reineisen (techn. rein)	mit Schutzmuffe
Stahl SL 25	Spitze verjüngt
Grauguss GG-22	
Grafit	
Titan	
Stahl emailiert	
Material/Werkstoff:	
Edelstahl	1.4541
X10CrAl24	1.4762
X15CrNiSi 25 20	1.4841
Inconel	2.4816
SiN (Siliziumnitrit)	
SiC (Siliziumcarbid)	
Metallkeramik	
Quarzglas	

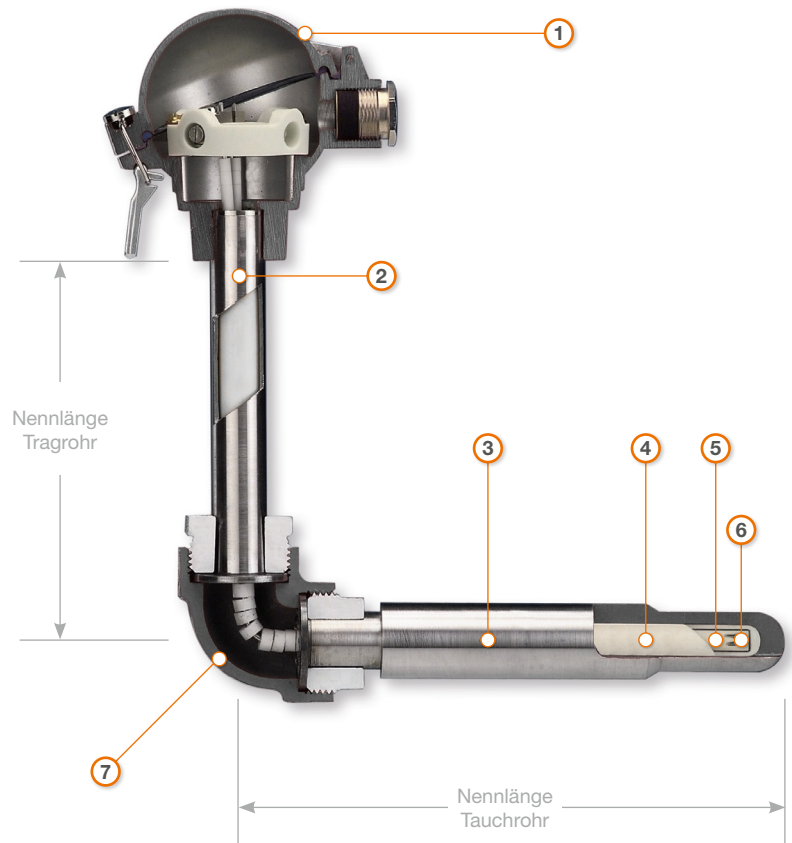
4 Innenrohr

C610
C799

5 Mantelmesseinsatz

NiCr-Ni	Typ KI
Fe-CuNi	Typ LV
Fe-CuNi	Typ JV
Nicrosil-Nisil	Typ NI
Manteldurchmesser:	3,0 - 8,0 mm
	einfach oder doppelt

Beispiel einer gängiger Ausführung in dieser Produktgruppe:



6 Keramisch isoliertes Thermopaar

NiCr-Ni/K
Fe-CuNi/L
Fe-CuNi/J
Nicrosil-Nisil/N
PtRh10-Pt/S
PtRh13-Pt/R
PtRh30-PtRh6/B
einfach oder doppelt

7 Winkelstück

Winkelbogen	3/4"
	3/8"
	1 1/4"
	1/2"

Weitere technische Informationen zu dieser Produktgruppe stehen für Sie auf unserer Webseite bereit:

<http://www.guenther.eu/produkte/>

[thermoelemente/30-wte/winkelthermoelemente-mit-verschraubten-winkelboegen](http://www.guenther.eu/produkte/thermoelemente/30-wte/winkelthermoelemente-mit-verschraubten-winkelboegen)

