



# GUENTHER S.R.L.

Tehnica Măsurării Temperaturii



**00-TMT**

**Termoelemente cu teacă  
metalică și cuplu termic**

## 00-TMT

### Termoelemente cu teacă metalică și cuplu termic



#### Exemple de utilizare a termoelementelor cu teacă metalică și cuplu termic:

-  Reciclarea deșeurilor / Incinerarea deșeurilor
-  Industria sticlei
-  Construcția de mașini și instalații
-  Industria oțelului și fontei
-  Industria auto
-  Construcția cuptoarelor industriale
-  Industria aluminiului și a metalelor neferoase
-  Industria cimentului și a materialelor de construcție
-  Producerea energiei

#### 00-TMT

#### Termoelemente cu teacă metalică și cuplu termic

Termoelementele drepte cu teacă de protecție metalică (00-TMT) sunt utilizate în funcție de caracteristicile tecii de protecție pentru măsurări uzuale ale temperaturii în medii fluide, gazoase sau plastice până la o temperatură de 1200°C.

Tecile de protecție din aceasta grupă de produse sunt fabricate din țevi metalice sudate pe generatoare sau trase. În funcție de aplicație, la GUENTHER S.R.L. se află pe stoc peste 40 de materiale diferite, unele înalt aliate, în diferite dimensiuni. Vârfulurile tecile sunt închise prin prelucrare la cald sau prin sudarea unei rondel.

Pentru scurtarea timpului de reacție se pot utiliza în cadrul acestei grupe de produse vârfuri de măsură cu diametrul redus. Pentru mărirea perioadei de exploatare este posibilă îngroșarea peretelui țevii și utilizarea unor teci ceramice interioare suplimentare.

Sunt utilizate toate tipurile de cupluri termice obișnuite pe plan internațional, conexiuni de proces demontabile (ca de exemplu flanșe mobile, mufe filetate) cât și capuri de conexiune.

Cuplul termic ales cât și materialul tecii cu temperatura de lucru cea mai redusă stabilesc temperatura maximă de utilizare a termoelementului.

Tensiunile termice și precizia de măsură ale cuplurilor noastre termice corespund normei DIN EN 60584, clasa 1. Pentru sonde de temperatură speciale, a căror formă constructivă și componente necesită clarificări tehnice, concepem soluții speciale. Discutați cu noi despre aplicația dumneavoastră individuală referitoare la material și montaj și noi vă vom pune la dispoziție o soluție optimă, adecvată acestei aplicații.

**Alte informații tehnice referitoare la această grupă de produse pot fi descărcate de pe pagina noastră de Internet:**

[www.guenther.eu/downloads](http://www.guenther.eu/downloads)



Vizitați-ne pe pagina de Internet [www.guenther.eu](http://www.guenther.eu)



**1 Cap de conexiune**

A	B
AUS	BUS
AUZ	BUZ
AUZH	BUZH
AUSH	BBK

**2 Teacă de protecție (material)**

oțel 35.8	nr.mat. 1.0305
Kanthal	
oțel inoxidabil	nr.mat. 1.4301
oțel inoxidabil	nr.mat. 1.4571
X18Cr N 28	nr.mat. 1.4749
X10Cr Al 24	nr.mat. 1.4762
X15CrNi Si 25 20	nr.mat. 1.4841
Inconel	nr.mat. 2.4816
oțel refractar	nr.mat. 1.4893

**3 Conector de proces (demontabil)**

flanșă
mufă filetată
flanșă / contraflanșă

**4 Teacă ceramică interioară**

C610	TEP
C799 (etanșă la gaze)	oxid de aluminiu

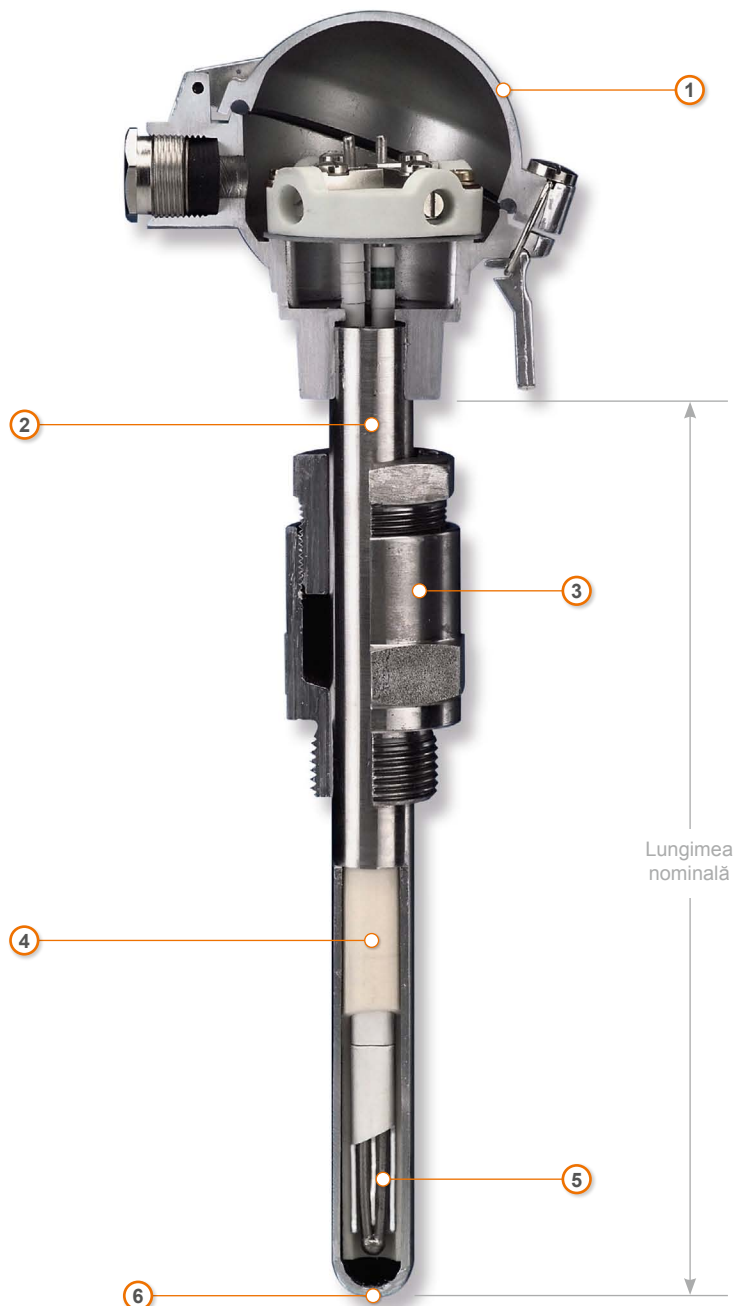
**5 Cuplu termic**

tip R	PtRh13-Pt
tip S	PtRh10-Pt
tip B	PtRh30-PtRh6
tip K	NiCr-Ni
tip J	Fe-CuNi
tip L	Fe-CuNi
tip C	WRe5-WRe26
tip N	Nicrosil-Nisil
tip D	WRe3-WRe25

**6 Forma constructivă**

Cu viteză mare de reacție:
teacă de protecție cu diametrul redus
diametrul vârfului teicii : 6-15 mm

Exemplul unei variante obișnuite din această grupă de produse:



**Soluții speciale, realizate de exemplu cu materiale, conectori de proces, accesorii nespecificate aici pot fi realizate de cele mai multe ori la cerere. Contactați-ne!**

**S.C. Guenther Tehnica Măsurării S.R.L.**

Calea Bodrogului 2-10  
310059 Arad • România

Tel. +40 (0)257 / 33 90 15  
Fax +40 (0)257 / 33 90 15

Web [www.guenther.eu](http://www.guenther.eu)  
E-Mail [romania@guenther.eu](mailto:romania@guenther.eu)