



GUENTHER S.R.L.

Tehnica Măsurării Temperaturii



52-WOS

**Termorezistențe cu izolație minerală
fără teacă de protecție suplimentară**

52-WOS

Termorezistențe cu izolație minerală fără teacă de protecție suplimentară



Exemple de utilizare a termorezistențelor cu izolație minerală fără teacă de protecție suplimentară:



Construcția de mașini și instalații



Industria auto



Laboratoare



Industria maselor plastice

Posibilități de livrare:

Noi livrăm toate variantele și diametrele de termorezistențe cu izolație minerală cu ștehere montate, capete de conexiune, cabluri de compensare sau cu contacte speciale cât și accesorii și elemente de fixare de toate felurile.

52-WOS

Termorezistențe cu izolație minerală fără teacă de protecție suplimentară

Sonde de temperatură de acest tip se folosesc în general la măsurarea temperaturii până la 600°C, în cazuri excepționale până la maxim 800°C. Sunt adecvate măsurării de temperatură pe suprafețe cât și în medii fluide și gazoase.

În mod obișnuit, termorezistențele cu izolație minerală, dependent de tipul de montaj (la 2 fire, la 3 fire, la 4 fire – iarăși dependent de precizia de măsură solicitată și lungimea conexiunii), sunt compuse din 2, 4 sau 6 conductori de cupru (conductori interiori), înconjurați de o manta metalică subțire, de cele mai multe ori din oțel inoxidabil. Conductorii interiori sunt fixați și izolați în pulbere de ceramică. Rezistența de măsură este conectată la conductorii interiori și se află la vârful sensorului de temperatură.

Termorezistențele cu izolație minerală oferă prin construcția lor următoarele avantaje:

- dimensiuni mici însoțite de flexibilitate maximă la măsurarea temperaturii în zone greu accesibile (diametru 1,5 - 6,0 mm).
- timpi scurți de reacție pentru măsurarea exactă a modificărilor de temperatură
- protecție optimă a sensorului contra coroziunii, oxidării, solicitărilor mecanice și impurificărilor chimice prin construcția închisă
- construcția închisă permite utilizarea sondelor de temperatură din această grupă constructivă și fără teacă de protecție suplimentară.

Termorezistențele noastre sunt disponibile și în variantă antiexplozivă ATEX.

Alte informații tehnice referitoare la această grupă de produse pot fi descărcate de pe pagina noastră de Internet:

www.guenther.eu/downloads



Vizitați-ne pe pagina de Internet **www.guenther.eu**



1 Elemente de conectare (ștecher/cuplă)

Lemo Gr. 0 - 3

standard

miniatură

standard pentru temperaturi înalte

miniatură pentru temperaturi înalte

standard ceramic

miniatură ceramic

2 Cap de conexiune

cu filet de conexiune

B (M24 x 1,5)

BUS (M24 x 1,5)

BUZ (M24 x 1,5)

BUZH (M24 x 1,5)

BBK (M24 x 1,5)

DL (MA) (M10 x 1)

sau cu diametrul de conectare de 15,3 mm

3 Conexiune la proces (demontabilă)

conexiune cu inel tăietor din oțel/oțel aliat

inel de presiune Teflon

inel tăietor oțel aliat

M 8x1 pentru diam. manta de 1,0-3,0 mm

G 1/8 A pentru diam. manta de 1,0-3,0 mm

G 1/4 A pentru diam. manta de 4,5-8,0 mm

G 1/2 A pentru diam. manta de 4,5-8,0 mm

4 Inserții cu izolație minerală

diametru manta: 2,0 - 8,0 mm

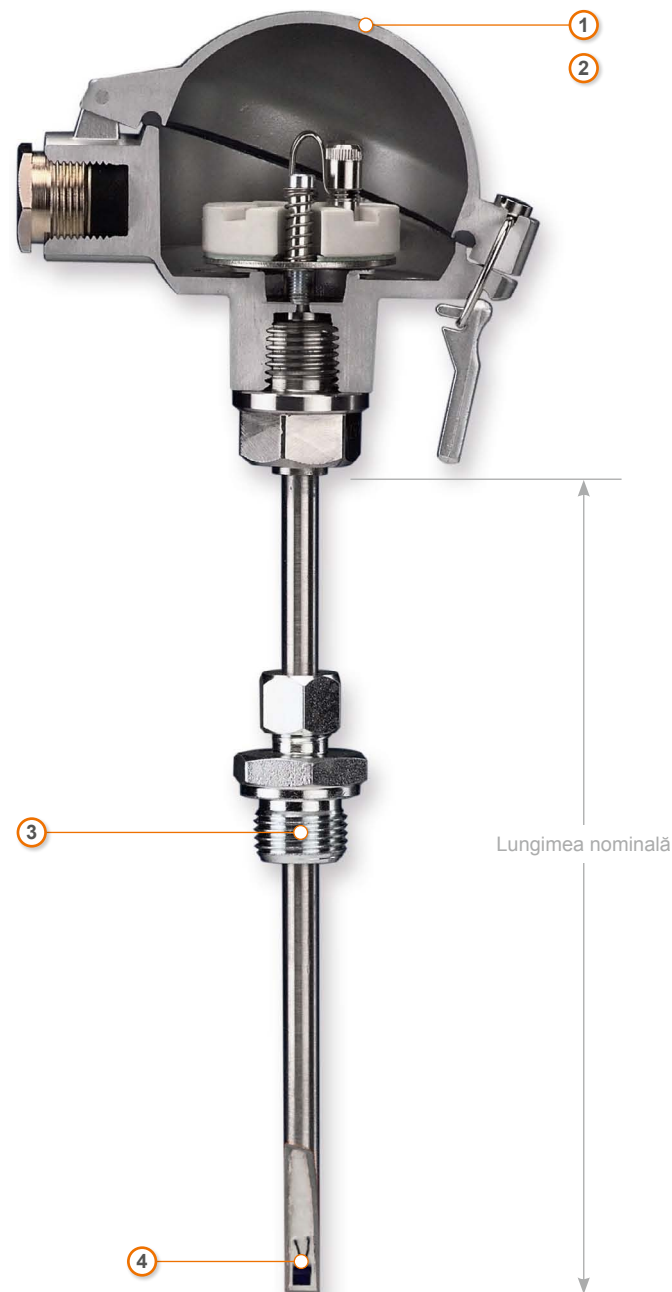
diametru la vârf: 2,0 - 10,0 mm

conexiune:

1 x Pt100 la 3 x Pt100 Ohm

2 fire până la 4 fire

Exemplul unei variante obișnuite din această grupă de produse:



Soluții speciale, realizate de exemplu cu materiale, conectori de proces, accesorii nespecificate aici pot fi realizate de cele mai multe ori la cerere. Contactați-ne!