



GÜNTHER^{GmbH}

Temperaturmesstechnik



Produktgruppe 55-WES
Einschraubwiderstandsthermo-
meter mit Mantelmesseinsatz



Anwendungsbeispiele für Einschraubwiderstandsthermometer mit Mantelmesseinsatz:

-  Abfallverwertung / Müllverbrennung
-  Anlagen- und Maschinenbau
-  Automobilindustrie
-  Chemieindustrie
-  Laboratorien
-  Energieerzeugung

55-WES

Einschraubwiderstandsthermometer mit Manteleinsatz

Einschraubwiderstandsthermometer mit Mantelmesseinsatz (55-WES) werden zu allgemeinen Temperaturmessungen im Niederdruckbereich in gasförmigen, flüssigen und plastischen Medien je nach Beschaffenheit des Schutzrohres und des Umgebungsmediums bis zu einer Temperatur von 800°C eingesetzt.

Ein auf das Schutzrohr geschweißter Einschraubstutzen gewährleistet den stabilen Prozessanschluss der Fühler dieser Bauart. Je nach Anwendung wird der Einschraubstutzen entweder direkt unterhalb des Anschlusskopfes oder im Abstand von z.B. 100 oder 200 mm dicht auf das Schutzrohr aufgeschweißt.

Die Schutzarmaturen sind im Normalfall aus einem nahtlos gezogenem Edelstahlrohr mit einer eingeschweißten Bodenrönde gefertigt. Um eine besonders schnelle Erfassung von Temperaturwechseln zu ermöglichen, bieten wir diese Thermofühler auch mit verjüngter Fühlerspitze an.

Für spezielle Anwendungen (Genauigkeit, Langzeitstabilität usw.) empfehlen wir den Einsatz von Messwiderständen mit eingegrenzter Toleranz.

Die Widerstandswerte und Grenzabweichungen unserer Widerstandsthermometer entsprechen der Norm DIN EN 60751.

Unsere Widerstandsthermometer sind auch in der explosionsgeschützten ATEX-Variante erhältlich.

Weitere technische Informationen zu dieser Produktgruppe stehen für Sie auf unserer Webseite bereit:

<http://www.guenther.eu/produkte/widerstandsthermometer/55-wes/einschraubwiderstandsthermometer-mit-mantelmesseinsatz>





① Anschlusskopf

B	BUSH
BUS	BUZH
BUZ	NA
BBK	DL / MA

② Prozessanschluss (lösbar)

	G 1 A
	G 1/2 A
	M18 x 1,5
	G 3/4 A
	M20 x 1,5
kombiniert:	M24 x 1,5 / G 1/2 A
	M10 x 1 / G 1/2 A

③ Außenschutzrohr Werkstoff/Abmessung

St. 35.8	WNr. 1.0305
rostfreier Stahl	WNr. 1.4571
X10Cr Al 24	WNr. 1.4762
X15CrNi Si 25 20	WNr. 1.4841
Inconel	WNr. 2.4816
Kanthal	
Durchmesser:	6 - 22 mm
Wandung:	0,75 - 3 mm

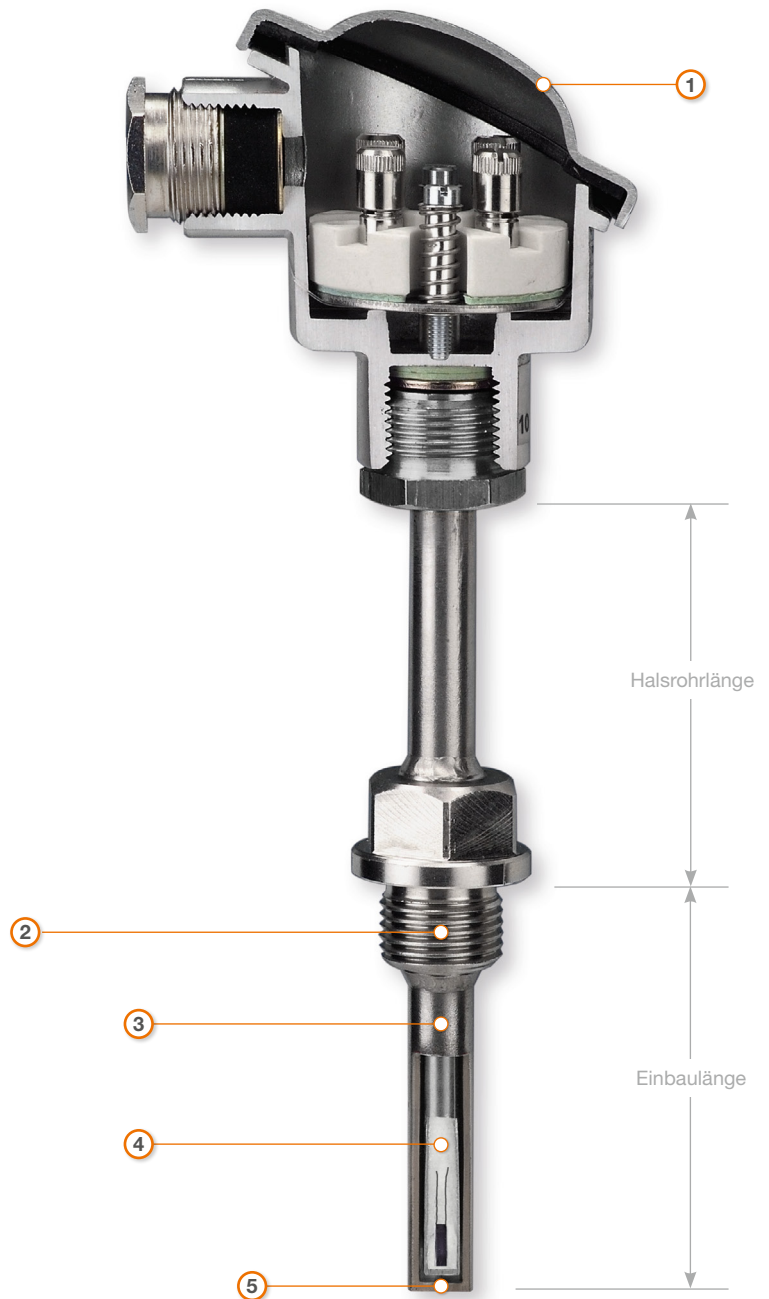
④ Mantelmesseinsätze

Mantel-Durchmesser:	1,5 - 8,0 mm
Spitze-Durchmesser:	2,0 - 10,0 mm
Schaltung:	
	1 x Pt100 bis 3 x Pt100 Ohm
	2-Leiter bis 4-Leiter

⑤ Bauform

nicht verjüngt
oder verjüngt auf 6 bis 15 mm

Beispiel einer gängiger Ausführung in dieser Produktgruppe:



Sonderlösungen wie z.B. hier nicht aufgeführte Materialien, Prozessanschlüsse, Zubehörteile, etc. sind auf Anfrage häufig realisierbar.

Sprechen Sie uns an!

55 - WES // Einschraubwiderstandsthermometer

Pt 100 Ohm, Metall + Mantel

5 5 - [] [] [] [] [] [] [] [] [] [] / [] [] [] [] [] [] [] []

Anschlusskopf

B (M24 x 1,5)	1	BUSH	6
BUS	2	BUZH	7
BUZ	3	NA	8
BBK	4	DL / MA (M10 x 1)	9
BFS	5		0

Einbaulänge / Halsrohrlänge
in mm

Mantelmesssätze

Mantel-ø [mm]	2,0	3,0	4,5	6,0	6,0	6,0	8,0	8,0	starre Ausführung
Spitze-ø [mm]	2,0	3,0	4,5	6,0	8,0	10,0	8,0	10,0	

Schaltung

1xPt100 Ohm									
2-Leiter	00	10	20	30	40	50	60	70	80
1xPt100 Ohm									
3-Leiter	01	11	21	31	41	51	61	71	81
1xPt100 Ohm									
4-Leiter	02	12	22	32	42	52	62	72	82
2xPt100 Ohm									
2-Leiter	03	13	23	33	43	53	63	73	83
2xPt100 Ohm									
3-Leiter	04	14	24	34	44	54	64	74	84
3xPt100 Ohm									
2-Leiter	05	15	25	35	45	55	65	75	85
2xPt100 Ohm									
4-Leiter	06	16	26	36	46	56	66	76	86

Einschraubzapfen

Einschraubzapfen kombiniert M24 x 1,5 / G 1/2 A	1
Einschraubzapfen kombiniert M10 x 1 / G 1/2 A	2
Einschraubzapfen G 1 A	3
Einschraubzapfen G 1/2 A	4
Einschraubzapfen M18x1,5	5
Einschraubzapfen G 3/4 A	6
Einschraubzapfen M20x1,5	7
Sonstige	9

Aussenschutzrohr Werkstoff / Abmessungen

	1.0305	1.4571	1.4762	1.4841	2.4816	Kanthal
6 x 0,75	01	12	23	34	45	56
8 x 1	02	13	24	35	46	57
9 x 1	03	14	25	36	47	58
10 x 1,5	04	15	26	37	48	59
11 x 1	05	16	27	38	49	50
11 x 2	06	17	28	39	40	61
12 x 1,5	07	18	29	30	51	62
12 x 2,5	08	19	20	41	52	63
15 x 2	09	10	31	42	53	64
15 x 3	00	21	32	43	54	65
22 x 2	11	22	33	44	55	66
ohne Schutzrohr	99			Sonstige		88

Bauform

Normal [Schutzrohr nicht verjüngt] 0

Schnellansprechend

[Schutzrohr verjüngt]

Schutzrohrspitze	15 mm ø	1	Schutzrohrspitze	10 mm ø	5
Schutzrohrspitze	12 mm ø	2	Schutzrohrspitze	8 mm ø	6
Schutzrohrspitze	9 mm ø	3			
Schutzrohrspitze	6 mm ø	4	Sonstige		9

Halsrohr ohne 0 mit 1

Sonderanfertigungen:

5 5 - 9 9 5 5 x x x x - [] [] [] [] [] [] [] [] [] [] / [] [] [] [] [] [] [] []

fortlaufende Nr.

Einbaulänge / Halsrohrlänge
in mm



GÜNTHER GmbH
Temperaturmesstechnik

Bauhofstraße 12
90571 Schwaig

Tel.
+49 (0)911 / 50 69 95-0
Fax
+49 (0)911 / 50 69 95-55

E-Mail
info@guenther.eu
Internet
www.guenther.eu