



GÜNTHER^{GmbH}

Temperaturmesstechnik



Produktgruppe 74-WTH
Widerstandsthermometer
mit Maschinensteckeranschluss

74-WTH

Widerstandsthermometer mit Maschinensteckeranschluss



Anwendungsbeispiele:

- Tanks und Behälter
- Maschinen- und Anlagenbau
- Technologische Prozesse
- Energieerzeugung und -Distribution
- Lebensmittel- und Getränkeproduktion

74-WTH

Widerstandsthermometer mit Maschinensteckeranschluss

Einschraubwiderstandsthermometer dieser Art werden zur Temperaturmessung von Flüssigkeiten in Bereichen mit Vibrationen und schwierigen Umgebungsmedien bis zu einer Temperatur von 200°C eingesetzt.

Vorteile von Widerstandsthermometern mit Maschinensteckeranschluss:

- Beständig gegen Vibrationen
- Schneller Anschluss von Kabeln und Sensoren
- Ausführung in Edelstahl (dicht, hygienisch, usw.)

Die häufigsten Anwendungsgebiete sind u.a. Maschinenbau, Industrie- und Lebensmittel-Systeme. Der elektrische Maschinensteckeranschluss M12x1 garantiert hohen Schutz (IP65) und ein komfortables Anschließen von Kabeln und Sensoren durch 4-Pin-Stecker.

Serienmäßig werden Pt 100 2-Leiter Messelemente verwendet, Grenzabweichung Klasse B gem. EN 60751. Es ist allerdings möglich, dass Pt 500, Pt 1000 oder Spezialsensoren (auch in doppelter Ausführung) zum Einsatz kommen. Auch kann im Anschlusskopf ein Messumformer eingebaut werden.





① **Anschlussstecker**

M12 ohne Messumformer

Winkelstecker gem. DIN EN 175301

ohne Messumformer

Nur 1xPt100 2-L Sensor:

M12 mit Messumformer

Winkelstecker gem. DIN EN 175301

mit Messumformer

② **Prozessanschluss (lösbar)**

Ohne

Gewinde G 1/2 A

Gewinde G 1/4 A

Gewinde G 3/8 A

Gewinde M18 x 1,5

Gewinde M20 x 1,5

Mantel DN 25 KF

Sonstige

③ **Messeinsatz**

Pt100 Klasse A

Pt100 Klasse B

Pt100 Klasse B 1/3

Pt100 Klasse B 1/5

Pt100 Klasse B 1/10

Pt1000 Klasse A

Pt1000 Klasse B

Nickel (Ni 100, ...)

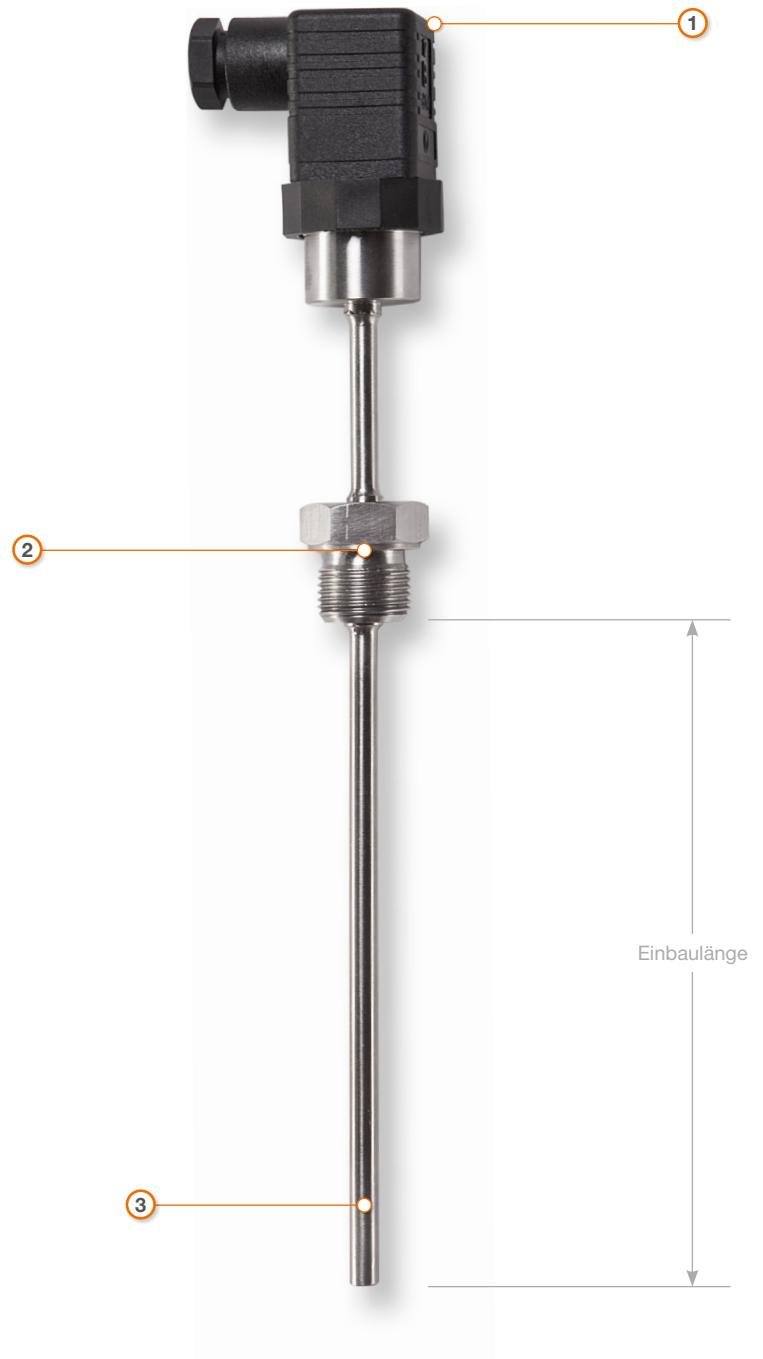
NTC/PTC

Schaltung:

1 x 2 Leiter 1 x 4 Leiter

1 x 3 Leiter 2 x 2 Leiter

Beispiel einer gängiger Ausführung in dieser Produktgruppe:



Sonderlösungen wie z.B. hier nicht aufgeführte Materialien, Prozessanschlüsse, Zubehörteile, etc. sind auf Anfrage häufig realisierbar.

Sprechen Sie uns an!