



GÜNTHER GmbH
Technologie měření teploty



14-TEs
Termoelektrické teploměry
šroubované

14-TES

Termoelektrické teploměry šroubované



14-TES

Termoelektrické teploměry šroubované

Termoelektrické teploměry šroubované (14-TES) se používají u standardního měření teploty při nízkých hodnotách tlaků u plyných a kapalných médií a u plastů, v závislosti na kvalitě krytu a typu média až do teploty 1200 °C.

Připojovací závit je přivařen k ochranné trubce a zajišťuje správnou polohu snímače a pevnost spojení. V závislosti na provedení se závit navaří hned pod hlavici nebo ve vzdálenosti 100 nebo 200 mm, pevně na ochrannou trubku.

Ochranná armatura je standardně vyrobena z bežešvé trubky z nerezové oceli s navařeným zaobleným koncem.

Na přání můžeme vybavit snímač se šroubovaným termočlánkem další, vnitřní keramickou trubkou, díky čemuž u většiny aplikací existuje možnost prodloužení životnosti a zlepšení elektrické izolace termočlánků, ukazujících naměřenou hodnotu.

Příklady použití termoelektrických teploměrů šroubovaných:



Recycling / spalování odpadů



Výroba strojů a výrobních linek



Automobilový průmysl



Chemický průmysl



Výroba energie

Další technické informace týkající se této skupiny výrobků jsou uvedeny na naší internetové stránce (s dokumenty ke stažení):
www.guenther.eu/downloads



Zveme vás k návštěvě naší internetové stránky www.guenther.eu



1 Připojovací hlavice

B (M24 x 1,5)	BUSH
BUS	BUZH
BUZ	NA
BBK	DL / MA (M10 x 1)
jiné	

2 Procesní připojení

	G 1 A
	G 1/2 A
	M18 x 1,5
	G 3/4 A
	M20 x 1,5
Spojení:	M24 x 1,5 / G 1/2 A
	M10 x 1 / G 1/2 A
jiné	

3 Vnější ochranná trubka (materiál/rozměry)

Ocel 35.8	č.m. 1.0305
Nerezová ocel	č.m. 1.4571
X10Cr Al 24	č.m. 1.4762
X15CrNi Si 25 20	č.m. 1.4841
Inconel	č.m. 2.4816
Kanthal	
Průměr:	6 - 22 mm
Tloušťka stěny:	0,75 - 3 mm

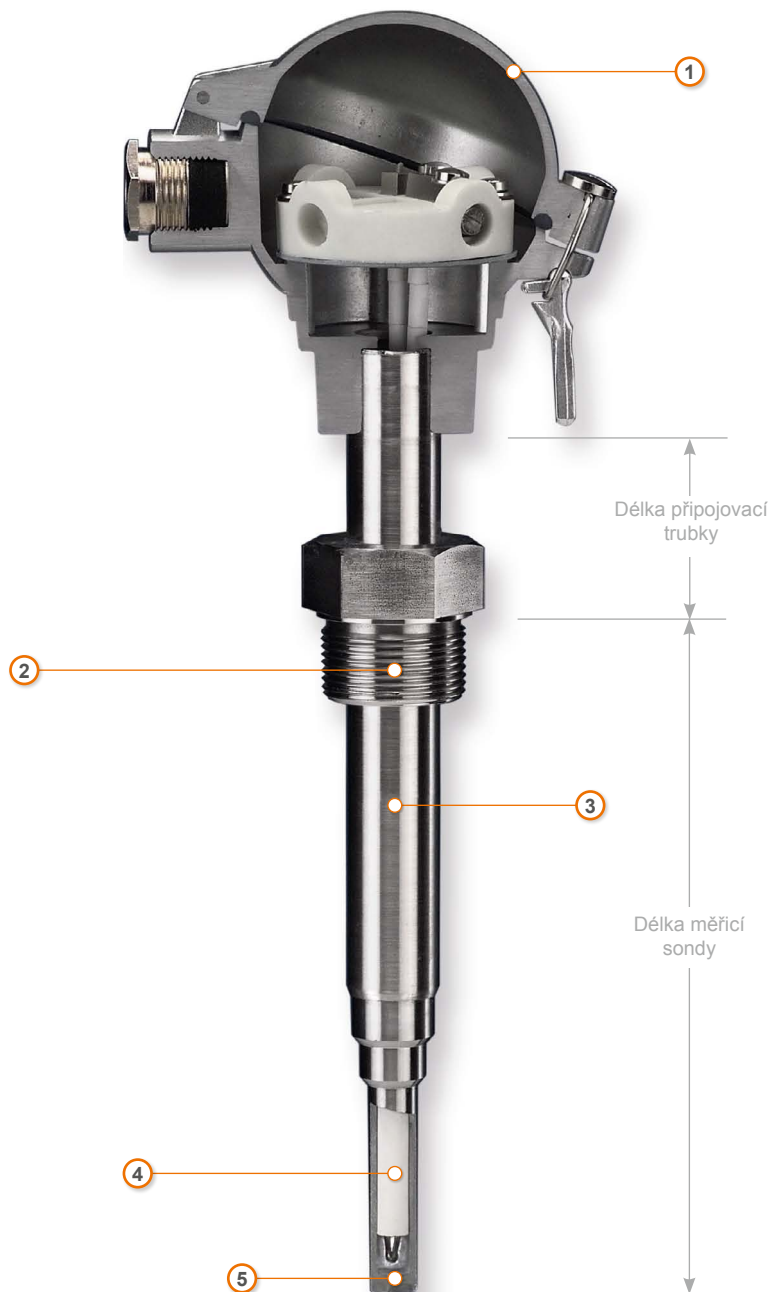
4 Plášťový element/ termočlánek

Typ termočláneku / Materiál pláště	
Fe-CuNi / L	1.4541
Fe-CuNi / J	1.4541
Nicrosil-Nisil / K	Inconel 2.4816
Nicrosil-Nisil / N	Inconel 2.4816
Plášťová měřicí vložka:	1,5 - 6 mm
Termočlánek:	1 - 3 mm
Samostatný nebo dvojitý	

5 Konstrukce

Normální (ochranná trubka nezúžená)
Rychlý čas reakce
(zúžená ochranná trubka)
Průměr konce chráničky: 6 – 15 mm

Příklady nejběžnějších verzí této produktové skupiny výrobků



Speciální řešení vyrobená např. z materiálů v tomto katalogu neuvedených, se speciálními přípojkami, vybavením apod., jsou obvykle možná na objednávku.

Kontaktujte nás!