



GÜNTHER GmbH
Temperaturmesstechnik







**Produktgruppe 50-WMS
Widerstandsthermometer
mit metallischem Schutzrohr**



Widerstandsthermometer bieten durch ihren Aufbau viele Vorteile gegenüber herkömmlichen Thermoelementen:

- Kleine Abmessungen bei max. Flexibilität für Temperaturmessungen an schwer zugänglichen Stellen (Durchmesser 1,5 - 6,0 mm).
- Kurze Ansprechzeiten für die exakte Messung von Temperaturschwankungen
- Optimaler Schutz der Sensorik durch geschlossenen Aufbau

Anwendungsbeispiele für Widerstandsthermometer mit metallinem Schutzrohr:

-  Anlagen- und Maschinenbau
-  Automobilindustrie
-  Chemieindustrie
-  Energieerzeugung

50-WMS

Widerstandsthermometer mit metallinem Schutzrohr

Fühler dieser Art werden zu allgemeinen Temperaturmessungen hauptsächlich in flüssigen und gasförmigen Medien bei Temperaturen bis 600°C, in Ausnahmefällen bis 800°C eingesetzt. Typische Einsatzgebiete sind Kälte- und Klimatechnik, Heizungs-, Ofen- und Apparatebau sowie die chemische Industrie.

Die Schutzarmaturen aus dieser Produktgruppe bestehen aus nahtgeschweißten oder nahtlos gezogenen Metallrohren. Je nach Anwendung stehen hierfür bei GÜNTHER GmbH über 40 verschiedene, teilweise hochlegierte Werkstoffe in unterschiedlichster Abmessung ab Lager zur Verfügung. Die Schutzrohrspitzen werden entweder durch Warmumformung oder Einschweißen einer Bodenrönde geschlossen. Zur Verkürzung der Ansprechzeiten können in dieser Produktgruppe verjüngte Messspitzen eingesetzt werden. Eingesetzt werden alle international gängigen Widerstandstypen, lösbare Prozessanschlüsse (wie z.B. bewegliche Flansche bzw. Gewindemuffen) und Anschlussköpfe.

Im Wesentlichen bestehen Mantelwiderstandsthermometer, abhängig von der Schaltungsart (2-Leiter, 3-Leiter oder 4-Leiter - wiederum abhängig von der geforderten Messgenauigkeit und Anschlusslänge), aus 2, 4 oder 6 Kupferzuleitungen (Innenleiter), umgeben von einem metallischen, dünnen Schutzmantel, meist aus Edelstahl. Die Innenleiter sind in Keramikpulver fest und isoliert eingepresst. Der Messwiderstand in der Fühlerspitze ist über die Innenleiter angeschlossen.

In den Messeinsatz ist serienmäßig ein Pt 100-Temperatursensor nach DIN EN 60751 eingebaut, möglich sind aber auch Ausführungen mit Pt 500 oder Pt 1000- Sensoren. Der Messeinsatz ist luftdicht verschlossen.

Für spezielle Anwendungen (Genauigkeit, Langzeitstabilität usw.) empfehlen wir den Einsatz von Messwiderständen mit eingegengter Toleranz.

Die Widerstandswerte und Grenzabweichungen unserer Widerstandsthermometer entsprechen der Norm DIN EN 60751.





1 Anschlusskopf

A	B
AUS	BUS
AUZ	BUZ
AUZH	BUZH
AUSH	BBK

2 Prozessanschluss (lösbar)

Flansch
Gewindemuffe
Flansch / Gegenflansch

3 Außenschutzrohr

Werkstoff:	
St. 35.8	WNr. 1.0305
rostfreier Stahl	WNr. 1.4571
X10Cr Al 24	WNr. 1.4762
X15CrNi Si 25 20	WNr. 1.4841
hitzebest. Stahl	WNr. 1.4893

4 Fühlerspitze

nicht verjüngt
oder verjüngt auf 6 - 15 mm

5 Mantelmesseinsätze

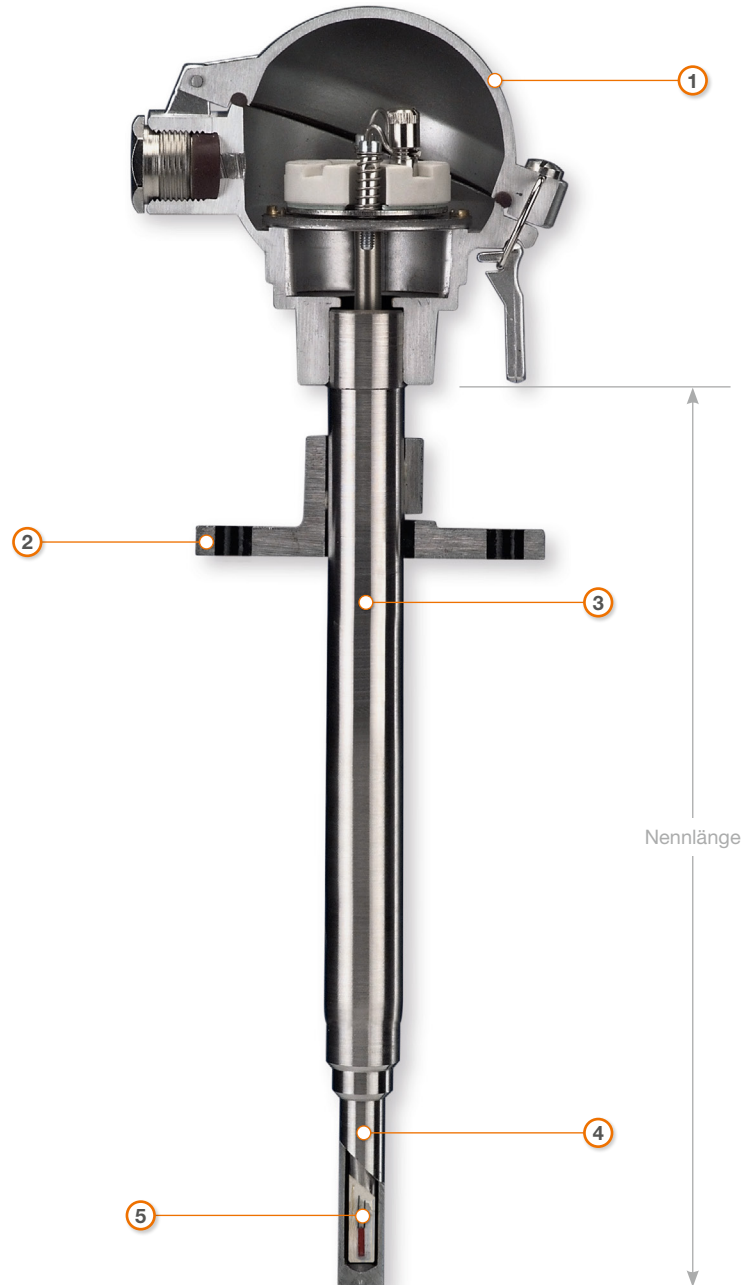
Mantel-Durchmesser:	1,5 - 8,0 mm
Spitze-Durchmesser:	2,0 - 10,0 mm
Schaltung:	
1 x Pt100 bis 3 x Pt100 Ohm	
2-Leiter bis 4-Leiter	

Unsere Widerstandsthermometer sind auch in der explosionsgeschützten ATEX-Variante erhältlich.

Weitere technische Informationen zu dieser Produktgruppe stehen für Sie auf unserer Webseite bereit:

<http://www.guenther.eu/produkte/widerstandsthermometer/50-wms/widerstandsthermometer-mit-metallenem-schutzrohr>

Beispiel einer gängiger Ausführung in dieser Produktgruppe:



Sonderlösungen wie z.B. hier nicht aufgeführte Materialien, Prozessanschlüsse, Zubehörteile, etc. sind auf Anfrage häufig realisierbar. Sprechen Sie uns an!

50 - WMS // Gerade Widerstandsthermometer mit Metallschutzrohr und eingebautem Messeinsatz

Pt 100 Ohm, Metall + Mantel

5	0
---	---

 -

--	--	--	--	--	--	--	--	--

 -

--	--	--	--

Aussenschutzrohr Werkstoff / Abmessungen

Werkstoffnummer:					
ø [mm]	1.0305	1.4571	1.4893	1.4762	1.4841
9 x 1	01	11	21	31	41
9 x 1,5	02	12	22	32	42
10 x 1	03	13	23	33	43
10 x 1,5	04	14	24	34	44
11 x 1	05	15	25	35	45
11 x 1,5	06	16	26	36	46
12 x 1	07	17	27	37	47
12 x 2,5	08	18	28	38	48
15 x 2	09	19	39	39	49
22 x 2	10	20	30	40	50
15 x 3	91	92	94	95	96

Innenrohr	ohne	0
	C530 poröse Keramik	1
	C610 TEP	2
	C799 Aluminiumoxid	3

Fühlerspitze

nicht verjüngt	0	verjüngt auf 10 mm	5
verjüngt auf 15 mm	1	verjüngt auf 8 mm	6
verjüngt auf 12 mm	2		
verjüngt auf 9 mm	3		
verjüngt auf 6 mm	4	verjüngt sonstige	9

Kopf

A	1	B	6
AUS	2	BUS	7
AUZ	3	BUZ	8
AUZH	4	BUZH	9
AUSH	5	BBK	0

Mantelmesseinsätze

starre Ausführung

Mantel-ø [mm]	2,0	3,0	4,5	6,0	6,0	6,0	8,0	8,0	
Spitze-ø [mm]	2,0	3,0	4,5	6,0	8,0	10,0	8,0	10,0	
Schaltung									
1xPt100 Ohm									
2-Leiter	00	10	20	30	40	50	60	70	80
1xPt100 Ohm									
3-Leiter	01	11	21	31	41	51	61	71	81
1xPt100 Ohm									
4-Leiter	02	12	22	32	42	52	62	72	82
2xPt100 Ohm									
2-Leiter	03	13	23	33	43	53	63	73	83
2xPt100 Ohm									
3-Leiter	04	14	24	34	44	54	64	74	84
3xPt100 Ohm									
2-Leiter	05	15	25	35	45	55	65	75	85
2xPt100 Ohm									
4-Leiter	06	16	26	36	46	56	66	76	86

Befestigung

Flansch	1
Gewindemuffe	2
Flansch/Gegenflansch	3
ohne	0

Sonderanfertigungen:

5	0
---	---

 -

9	9	5	0	x	x	x	x
---	---	---	---	---	---	---	---

 -

--	--	--	--

fortlaufende Nr.

Nennlänge / mm



GÜNTHER GmbH
Temperaturmesstechnik

Bauhofstraße 12
90571 Schwaig

Tel.
+49 (0)911 / 50 69 95-0

Fax
+49 (0)911 / 50 69 95-55

E-Mail
info@guenther.eu
Internet
www.guenther.eu