



GÜNTHER GmbH
Temperaturmesstechnik



Produktgruppe 00-TMT
Thermoelemente mit Metallschutzrohr
und eingebautem Thermopaar



Anwendungsbeispiele für Thermoelemente mit Metallschutzrohr und eingebautem Thermopaar:

-  Abfallverwertung / Müllverbrennung
-  Glasindustrie
-  Anlagen- und Maschinenbau
-  Stahl- und Eisenindustrie
-  Automobilindustrie
-  Industrieofenbau
-  Aluminium- und Buntmetallindustrie
-  Zement- und Baustoffindustrie
-  Energieerzeugung

00-TMT

Thermoelemente mit Metallschutzrohr und eingebautem Thermopaar

Gerade Thermoelemente mit Metallschutzrohr (00-TMT) werden je nach Beschaffenheit des Schutzrohres zur allgemeinen Temperaturmessung in flüssigen, gasförmigen oder plastischen Medien bis zu einer Temperatur von 1200°C eingesetzt.

Die Schutzarmaturen aus dieser Produktgruppe bestehen aus nahtgeschweißten oder nahtlos gezogenen Metallrohren. Je nach Anwendung stehen hierfür bei GÜNTHER GmbH über 40 verschiedene, teilweise hochlegierte Werkstoffe in unterschiedlichster Abmessung ab Lager zur Verfügung. Die Schutzrohrspitzen werden entweder durch Warmumformung oder Einschweißen einer Bodenrönde geschlossen.

Zur Verkürzung der Ansprechzeiten können in dieser Produktgruppe verjüngte Messspitzen eingesetzt werden. Zur Verlängerung der Standzeiten ist eine Verstärkung der Wanddicken und die Verwendung von zusätzlichen keramischen Innenrohren möglich.

Eingesetzt werden alle international gängigen Thermoelementpaarungen, lösbare Prozessanschlüsse (wie z.B. bewegliche Flansche oder Gewindemuffen), sowie Anschlussköpfe.

Der gewählte Thermopaar- bzw. Schutzrohrwerkstoff mit der geringst zulässigen Betriebstemperatur bestimmt die maximale Einsatztemperatur des Thermoelements.

Die Thermospannungen und Grenzabweichungen unserer Thermopaare entsprechen der Norm DIN EN 60584, Klasse 1.

Für spezielle Thermofühler, deren Bauart und Komponenten einer technischen Abklärung bedürfen, werden von uns Sonderlösungen entwickelt. Besprechen Sie mit uns Ihren individuellen Anwendungsfall hinsichtlich Material und Montage und wir erarbeiten eine auf Sie optimal zugeschnittene Lösung.

Weitere technische Informationen zu dieser Produktgruppe stehen für Sie auf unserer Webseite bereit:

<http://www.guenther.eu/produkte/thermoelemente/00-tmt/thermoelemente-mit-metallschutzrohr-und-thermopaar>





1 Anschlusskopf

A	B
AUS	BUS
AUZ	BUZ
AUZH	BUZH
AUSH	BBK

2 Schutzrohr (Material)

St. 35.8	WNr. 1.0305
Kanthal	
rostfreier Stahl	WNr. 1.4301
rostfreier Stahl	WNr. 1.4571
X18Cr N 28	WNr. 1.4749
X10Cr Al 24	WNr. 1.4762
X15CrNi Si 25 20	WNr. 1.4841
Inconel	WNr. 2.4816
hitzebest. Stahl	WNr. 1.4893

3 Prozessanschluss (lösbar)

Flansch
Gewindemuffe
Flansch / Gegenflansch

4 Keramisches Innenrohr

C610	TEP
C799 (gasdicht)	Aluminiumoxid

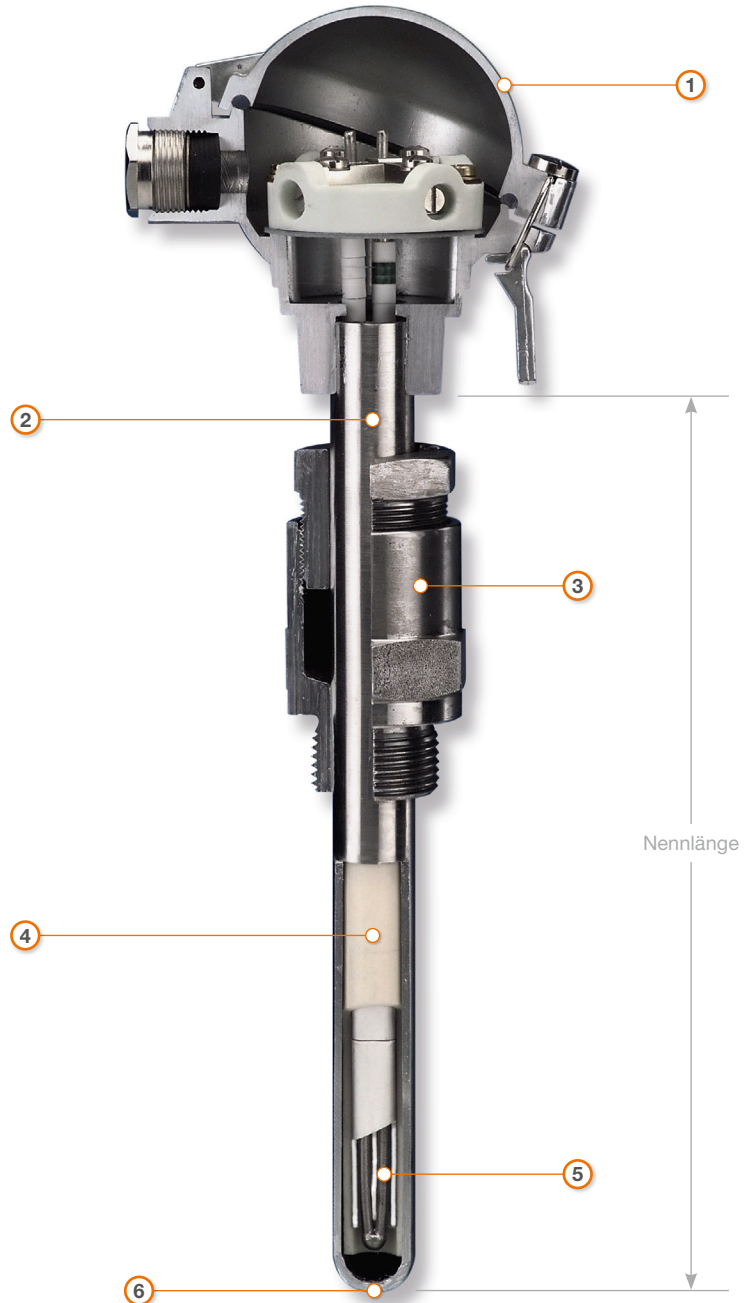
5 Thermopaar

Typ R	PtRh13-Pt
Typ S	PtRh10-Pt
Typ B	PtRh30-PtRh6
Typ K	NiCr-Ni
Typ J	Fe-CuNi
Typ L	Fe-CuNi
Typ C	WRe5-WRe26
Typ N	Nicrosil-Nisil
Typ D	WRe3-WRe25

6 Bauform

Schnellansprechend:
verjüngtes Schutzrohr
Durchm. Schutzrohrspitze: 6-15 mm

Beispiel einer gängiger Ausführung in dieser Produktgruppe:



Sonderlösungen wie z.B. hier nicht aufgeführte Materialien, Prozessanschlüsse, Zubehörteile, etc. sind auf Anfrage häufig realisierbar.

Sprechen Sie uns an!

00 - TMT // Thermoelemente mit Metallschutzrohr und eingebautem Thermopaar

Thermoelement Metall + Thermopaar - -

Schutzrohr (Abmessung)				Sondergrößen:			
15 x 2	mm	1		12 x 1,5	mm	5	
22 x 2	mm	2		15 x 1,3	mm	6	
24 x 3	mm	3		11 x 1,5	mm	7	
26 x 4	mm	4		10 x 1,5	mm	8	
				9 x 1	mm	9	

Schutzrohr (Material)			
St 35.8	WNr. 1.0305		1
Kanthal AF			2
rostfreier Stahl	WNr. 1.4301		3
rostfreier Stahl	WNr. 1.4571		4
X18Cr N 28	WNr. 1.4749		5
X10Cr Al 24	WNr. 1.4762		6
X15CrNi Si 25 20	WNr. 1.4841		7
Inconel	WNr. 2.4816		8
hitzebest. Stahl	WNr. 1.4893		9

Innenrohr			
ohne			0
C610	TEP		1
C799	Aluminiumoxid		2

Fühlerspitze			
nicht verjüngt	0	verjüngt auf 10 mm	5
verjüngt auf 15 mm	1	verjüngt auf 8 mm	6
verjüngt auf 12 mm	2		
verjüngt auf 9 mm	3		
verjüngt auf 6 mm	4	verjüngt sonstige	9

Kopf			
A	1	B	6
AUS	2	BUS	7
AUZ	3	BUZ	8
AUZH	4	BUZH	9
AUSH	5	BBK	0

Thermopaar			
Typ R	PtRh13-Pt		1
Typ S	PtRh10-Pt		2
Typ B	PtRh30-PtRh6		3
Typ K	NiCr-Ni		4
Typ J	Fe-CuNi		5
Typ L	Fe-CuNi		6
Typ C	WRe5-WRe26		7
Typ N	Nicrosil-Nisil		8
Typ D	WRe3-WRe25		9

Thermopaar			
einfach	1	einfach (prüfbar)	2
doppelt	3	doppelt (prüfbar)	4
dreifach	5		

Befestigung			
ohne			0
Flansch			1
Gewindemuffe			2
Flansch/Gegenflansch			3

Sonderanfertigungen: - -

fortlaufende Nr. Nennlänge / mm



GÜNTHER GmbH
 Temperaturmesstechnik

Bauhofstraße 12
90571 Schwaig

Tel.
 +49 (0)911 / 50 69 95-0

Fax
 +49 (0)911 / 50 69 95-55

E-Mail
 info@guenther.eu

Internet
 www.guenther.eu