



GÜNTHER^{GmbH}

Hőmérsékletmérés



74-WTH
Ellenállás hőmérő
gépcsatlakozóval

74-WTH

Ellenállás hőmérő gépcsatlakozóval



Alkalmazási példák:

- Tartályok és tárolók
- Gépek és berendezések
- Technológiai folyamatok
- Energia termelés és forgalmazás
- Élelmiszeripar, italgyártás

74-WTH

Ellenállás hőmérő gépcsatlakozóval

Ezek az ellenálláshőmérők rezgésnek, rázásnak kitett nehéz üzemi körülmények között 200°C hőmérséklet határig használhatók.

Előnyös tulajdonságaik:

- Rezgésekkel szembeni ellenállóság
- Gyorsan csatlakoztatható a kábel vagy az érzékelő
- Kivitel nemesacélból (tömített, higiénikus)

Leggyakoribb alkalmazási területek: gépipar, élelmiszeripar. Az M12 x 1 gépipari csatlakozó IP65 védelmet nyújt, és a csatlakozó kábel bekötése egyszerű a 4-tűs villa révén.

Általában Pt 100 2-vezetékes hőmérőket gyártunk, B osztálypon-tosságnak megfelelően - az . EN 60751 szerint. Lehetséges továbbá Pt 500, Pt 1000 vagy ezek dupla változata is. A csatlakozófejbe mérőátalakító is beépíthető.

További információkat ehhez a termékcsoporthoz az internet oldalunkon talál:

www.guenther.eu/downloads



Internetes elérhetőségünk www.guenther.eu



1 Csatlakozás

M12 távadó nélkül

Könyök csatlakozó DIN EN 175301

távadó nélkül

Csak 1xPt100 2- vezetékes:

M12 távadóval

Könyök csatlakozó DIN EN 175301

távadóval

2 Technológiai csatlakozás (oldható)

Nincs

Menet G 1/2 A

Menet G 1/4 A

Mene tG 3/8 A

Menet M18 x 1,5

Menet M20 x 1,5

Köpeny DN 25 KF

Egyéb

3 MÉRŐBETÉT

Pt100 A osztály

Pt100 B osztály

Pt100 B 1/3 osztály

Pt100 B 1/5 osztály

Pt100 B 1/10 osztály

Pt1000 A osztály

Pt1000 B osztály

Nikkel (Ni 100, ...)

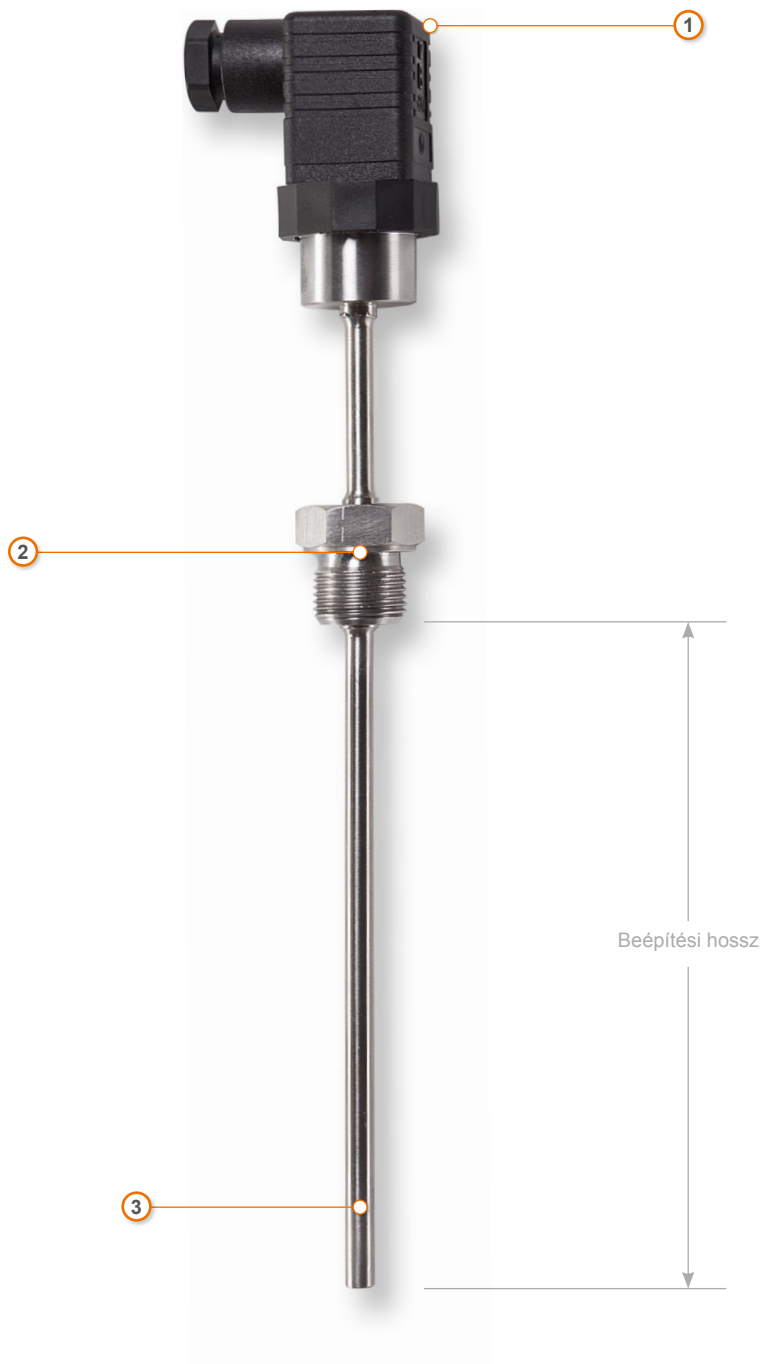
NTC/PTC

Kapcsolás:

1 x 2-,3-,4- vezetékes

1 x 3 és 2 x 2 vezetékes

Példa egy elterjedt kivitelre ebben a termékcsoportban:



Különleges kivitelek, mint pl. az itt meg nem nevezett anyagok, technológiai csatlakozások, tartozékok stb. kérésre gyakran megoldhatók. Keressen minket!