



GÜNTHER^{GmbH}

Temperaturmesstechnik



Produktgruppe 15-TKM
Thermoelemente mit keramischem
Schutzrohr und Mantelmesseinsatz

15-TKM

Thermoelemente mit keramischem Schutzrohr und Mantelmesseinsatz



Anwendungsbeispiele für Thermoelemente mit keramischem Schutzrohr und Mantelmesseinsatz:

-  Abfallverwertung / Müllverbrennung
-  Anlagen- und Maschinenbau
-  Automobilindustrie
-  Industrieofenbau
-  Zement- und Baustoffindustrie
-  Energieerzeugung

15-TKM

Thermoelemente mit keramischem Schutzrohr und Mantelmesseinsatz

Gerade Thermoelemente mit keramischem Schutzrohr und Mantelmesseinsatz (15-TKM) werden zur allgemeinen Temperaturmessung bis 1200°C hauptsächlich in gasförmigen Medien eingesetzt.

Bei Fühlern aus dieser Produktgruppe kommen vor allem unedle Thermopaare zum Einsatz. Es werden hierbei einerseits die Vorteile mineralisierter Messeinsätze und andererseits die Vorteile von technischer Keramik vereint.

Mantelmesseinsätze sind darüber hinaus im Gegensatz zu Thermopaaren leicht auswechselbar, temperaturwechselbeständig, schwingungs- und stoßfest. Bedingt durch die kompakte und schlanke Bauart der Mantelthermoelement-Messeinsätze verbleibt im Schutzrohr zumeist genügend Raum zum Einführen eines zusätzlichen Prüf-Mantelthermoelementes, falls erforderlich.

In Mess- und Regelungsprozessen können bei hohen Temperaturen starke Beanspruchungen durch Korrosion und Abrasion auftreten, denen Schutzrohre -auch aus hochwertigen Metallen- nicht mehr standhalten können. Hier ermöglichen Thermofühler mit Schutzrohren aus hitzebeständiger, technischer Keramik vielfach höhere Standzeiten.

Die Thermospannungen und Grenzabweichungen unserer Mantelmesseinsätze entsprechen der Norm DIN EN 60584, Klasse 1.

Weitere technische Informationen zu dieser Produktgruppe, z.B. die Eigenschaften der gängigsten Keramikttypen, stehen für Sie auf unserer Webseite bereit:

<http://www.guenther.eu/produkte/thermoelemente/15-tkm/thermoelemente-mit-keramischem-schutzrohr-und-mantelmesseinsatz>



Besuchen Sie uns im Internet unter www.guenther.eu



① Anschlusskopf

A	B
AUS	BUS
AUZ	BUZ
AUZH	BUZH
AUSH	BBK

② Halterohr (Material)

Erhältlich in versch. Längen

St. 35.8	WNr. 1.0305
rostfreier Stahl	WNr. 1.4571
X10Cr Al 24	WNr. 1.4762
X15CrNi Si 25 20	WNr. 1.4841
Inconel	WNr. 2.4816
Kanthal	

③ Prozessanschluss (lösbar)

Flansch
Gewindemuffe
Flansch / Gegenflansch

④ Schutzrohr (Material)

C610	Quarzglas
C799	Saphirglas
C530	SiN
SiC	

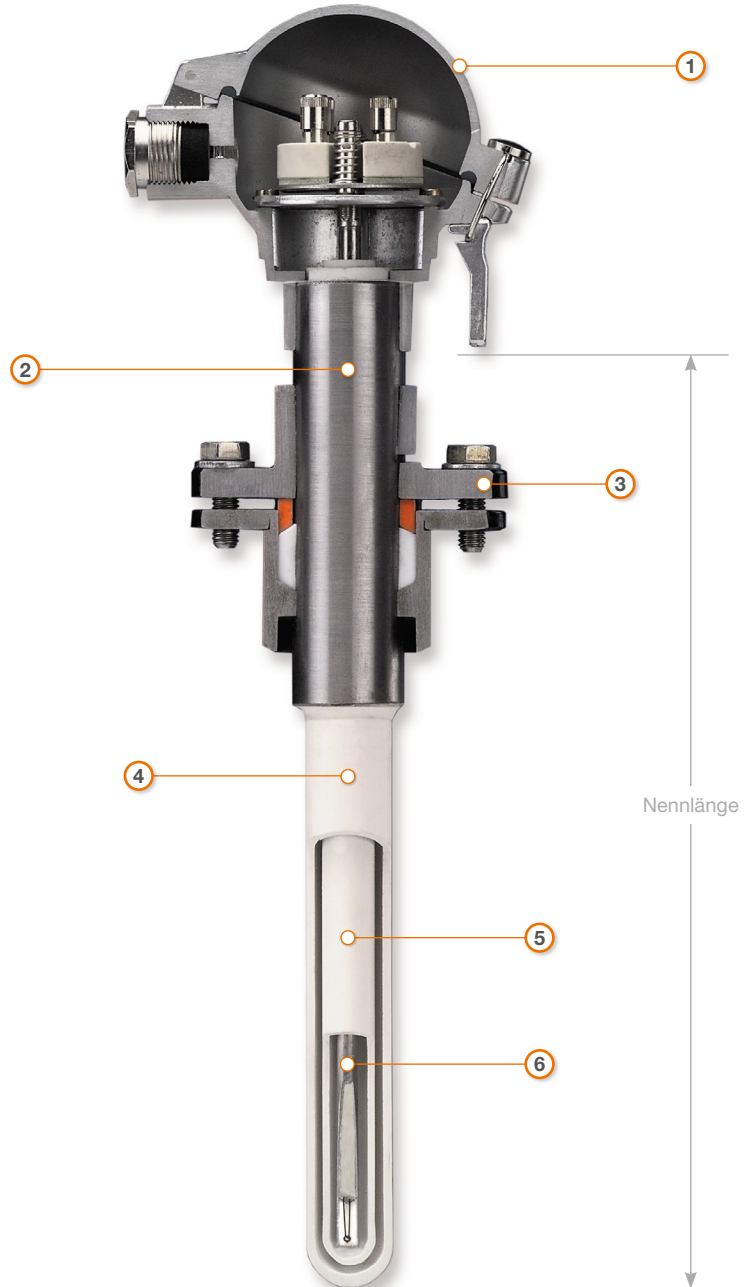
⑤ Innenrohr

C530	poröse Keramik
C610	TEP
C799	Aluminiumoxid

⑥ Mantelelement / Thermopaar

Thermopaar / Mantelwerkstoff:	
Fe-CuNi / L	1.4541
Fe-CuNi / J	1.4541
Nicrosil-Nisil / K	Inconel 2.4816
Nicrosil-Nisil / N	Inconel 2.4816
Mantel-Durchm.:	1,5 - 8 mm
einfach oder doppelt prüfbar	

Beispiel einer gängiger Ausführung in dieser Produktgruppe:



Sonderlösungen wie z.B. hier nicht aufgeführte Materialien, Prozessanschlüsse, Zubehörteile, etc. sind auf Anfrage häufig realisierbar.

Sprechen Sie uns an!

15 -TKM // Thermoelemente mit keramischem Schutzrohr und eingebautem Mantelmesseinsatz

Thermoelement Keramik + Mantel 1 5 - -

Schutzrohr	10 x 7	mm	C610	1
(Abmessung /	10 x 6	mm	C799	2
Material)	15 x 11	mm	C610	3
	15 x 10	mm	C799	4
	16 x 12	mm	C610	5
	24 x 19	mm	C610	6
	24 x 18	mm	C799	7
	26 x 18	mm	C530	8
	16 x 12	mm	C799	9

Nennlänge / mm

Innenrohr	ohne		0
	C530	poröse Keramik	1
	C610	TEP	2
	C799	Aluminiumoxid	3

Halterrohr (sichtbare Länge)		1.0305	1.4571	1.4762	1.4841
15x 2	50 mm	05	75	-	-
15 x 2	60 mm	06	76	26	36
15 x 2	80 mm	07	77	27	37
15 x 2	100 mm	08	78	28	38
15 x 2	150 mm	09	79	29	39
15 x 2	200 mm	10	80	30	40
22 x 2	100 mm	11	81	31	41
22 x 2	150 mm	12	82	32	42
22 x 2	200 mm	13	83	33	43
22 x 2	250 mm	14	84	34	44
22 x 2	300 mm	15	85	35	45
28,3 x 1,5	80 mm	16	-	-	-
28,3 x 1,5	180 mm	17	-	-	-
32 x 2	50 mm	18	88	-	48
32 x 2	100 mm	19	89	-	49
32 x 2	150 mm	20	90	-	70
32 x 2	200 mm	21	91	-	71
32 x 2	250 mm	22	92	-	72
Inconel (W.Nr. 2.4816)			Kanthal		
22 x 2	200 mm	61	15 x 1,3	100 mm	51
22 x 2	300 mm	62	15 x 1,3	150 mm	52
22 x 2	400 mm	63	15 x 1,3	200 mm	53
22 x 2	500 mm	64			
30 x 2,5	230 mm	65	individuell		00
30 x 2,5	400 mm	66	ohne Halterrohr		99

Anschlusskopf	A	1	B	6
	AUS	2	BUS	7
	AUZ	3	BUZ	8
	AUZH	4	BUZH	9
	AUSH	5	BBK	0

Mantelelement (Thermopaartyp, -anzahl/ Mantelwerkstoff/ Durchmesser/ Prüfbarkeit)

ø / mm	NiCr-Ni /K Inconel 2.4816			Fe-CuNi/L 1.4541				Fe-CuNi/J 1.4541				Nicrosil-Nisil/N 2.4816						
	einfach prüfbar	doppelt prüfbar	einfach	einfach	doppelt	dreifach	einfach	doppelt	einfach	doppelt	einfach	doppelt	einfach	doppelt	einfach	doppelt		
1,5	25	26	27	28	-	-	29	30	31	32	33	34	35	36	10	11	12	13
2	37	38	39	40	-	-	41	42	43	44	45	46	47	48	14	15	16	17
3	49	50	51	52	90	-	53	54	55	56	57	58	59	60	18	19	20	21
4,5	61	62	63	64	91	-	65	66	67	68	69	70	71	72	22	23	24	94
6	73	74	75	76	92	-	77	78	79	80	81	82	83	84	95	96	97	98
8	85	86	87	88	93	-	-	-	-	-	-	-	-	-	-	-	-	-

Befestigung	ohne	0	Gewindemuffe	2
	Flansch	1	Flansch/Gegenflansch	3

Sonderanfertigungen: 0 0 - -

fortlaufende Nr. Nennlänge / mm



GÜNTHER GmbH
 Temperaturesmesstechnik

Bauhofstraße 12
90571 Schwaig

Tel.
 +49 (0)911 / 50 69 95-0

Fax
 +49 (0)911 / 50 69 95-55

E-Mail
 info@guenther.eu

Internet
 www.guenther.eu