



GÜNTHER^{GmbH}

Temperaturmesstechnik



Produktgruppe 14-TE5
Einschraubthermoelemente



Anwendungsbeispiele für Einschraubthermoelemente:

-  Abfallverwertung / Müllverbrennung
-  Anlagen- und Maschinenbau
-  Automobilindustrie
-  Chemieindustrie
-  Energieerzeugung

14-TES

Einschraubthermoelemente

Einschraubthermoelemente (14-TES) werden zu allgemeinen Temperaturmessungen im Niederdruckbereich in gasförmigen, flüssigen und plastischen Medien je nach Beschaffenheit des Schutzrohres und des Umgebungsmediums bis zu einer Temperatur von 1200°C eingesetzt.

Ein auf das Schutzrohr geschweißter Einschraubstutzen gewährleistet den stabilen Prozessanschluss der Fühler dieser Baugruppe. Je nach Anwendung wird der Einschraubstutzen entweder direkt unterhalb des Anschlusskopfes oder im Abstand von z.B. 100 oder 200 mm dicht auf das Schutzrohr aufgeschweißt.

Die Schutzarmaturen sind im Normalfall aus einem nahtlos gezogenem Edelstahlrohr mit einer eingeschweißten Bodenrönde gefertigt.

Auf Wunsch können unsere Einschraubthermoelemente mit einem zusätzlichen Keramik-Innenrohr versehen werden, wodurch sich in vielen Anwendungsfällen die Dauerstabilität und die elektrische Isolation der messwertgebenden Thermopaare deutlich erhöht.

Weitere technische Informationen zu dieser Produktgruppe stehen für Sie auf unserer Webseite bereit:

<http://www.guenther.eu/produkte/thermoelemente/14-tes/einschraubthermoelemente>





① Anschlusskopf

B (M24 x 1,5)	BUSH
BUS	BUZH
BUZ	NA
BBK	DL / MA (M10 x 1)
sonstige	

② Prozessanschluss

G 1 A	
G 1/2 A	
M18 x 1,5	
G 3/4 A	
M20 x 1,5	
kombiniert: M24 x 1,5 / G 1/2 A	
M10 x 1 / G 1/2 A	
sonstige	

③ Außenschutzrohr Werkstoff/Abmessung

St. 35.8	WNr. 1.0305
rostfreier Stahl	WNr. 1.4571
X10Cr Al 24	WNr. 1.4762
X15CrNi Si 25 20	WNr. 1.4841
Inconel	WNr. 2.4816
Kanthal	
Durchmesser:	6 - 22 mm
Wandung:	0,75 - 3 mm

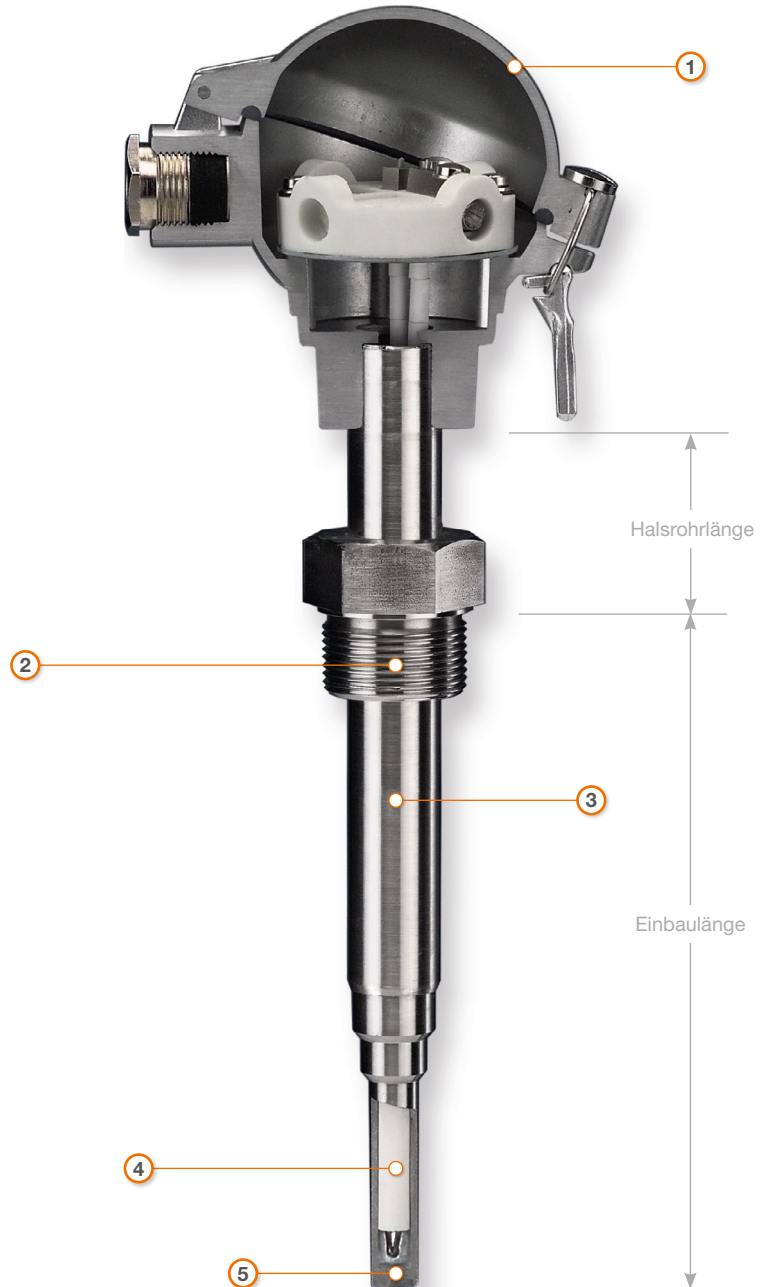
④ Mantelelement / Thermopaar

Thermopaartyp / Mantelwerkstoff:	
Fe-CuNi / L	1.4541
Fe-CuNi / J	1.4541
Nicrosil-Nisil / K	Inconel 2.4816
Nicrosil-Nisil / N	Inconel 2.4816
Mantelmesseinsatz:	1,5 - 6 mm
Thermopaar:	1 - 3 mm
einfach oder doppelt	

⑤ Bauform

Normal (Schutzrohr nicht verjüngt)
Schnellansprechend
(Schutzrohr verjüngt):
Durchmesser Schutzrohrspitze: 6-15 mm

Beispiel einer gängiger Ausführung in dieser Produktgruppe:



Sonderlösungen wie z.B. hier nicht aufgeführte Materialien, Prozessanschlüsse, Zubehörteile, etc. sind auf Anfrage häufig realisierbar.

Sprechen Sie uns an!

14-TES

Artikelnummerschlüssel

14 - TES // Einschraubthermoelemente

1	4	-
---	---	---

--	--	--	--	--	--	--	--	--	--

--	--	--	--	--	--	--	--	--	--

Einbaulänge / Halsrohrlänge in mm

Anschlusskopf

B (M24 x 1,5)	1	BUSH	6
BUS	2	BUZH	7
BUZ	3	NA	8
BBK	4	DL / MA (M10x1)	9
	5	sonstige	0

Einschraubzapfen

Einschraubzapfen kombiniert M24 x 1,5 / G 1/2 A	1
Einschraubzapfen kombiniert M10 x 1 / G 1/2 A	2
Einschraubzapfen G 1 A	3
Einschraubzapfen G 1/2 A	4
Einschraubzapfen M18x1,5	5
Einschraubzapfen G 3/4 A	6
Einschraubzapfen M20x1,5	7
sonstige	0

Aussenschutzrohr Werkstoff / Masse ohne Schutzrohr 99

ø	Nr.1.0305	Nr.1.4571	Nr.1.4762	Nr.14841	Nr.2.4816	Kanthal
6 x 0,75	01	12	23	34	45	56
8 x 1	02	13	24	35	46	57
9 x 1	03	14	25	36	47	58
10 x 1,5	04	15	26	37	48	59
11 x 1	05	16	27	38	49	50
11 x 2	06	17	28	39	40	61
12 x 1,5	07	18	29	30	51	62
12 x 2,5	08	19	20	41	52	63
15 x 2	09	10	31	42	53	64
15 x 3	00	21	32	43	54	65
22 x 2	11	22	33	44	55	66

Thermopaartyp, -anzahl / Mantelwerkstoff / Durchmesser

	mm	NiCr-Ni / K Inconel 2.4816		Fe-CuNi/L 1.4541		Fe-CuNi/J 1.4541		Nicrosil-Nisil / N Inconel 2.4816	
		einfach	doppelt	einfach	doppelt	einfach	doppelt	einfach	doppelt
Mantel- messeinsatz	1,5	03	13	23	33	43	53	63	73
	2	04	14	-	-	-	-	-	-
	3	05	15	25	35	45	55	65	75
	4,5	06	16	26	36	46	56	66	76
	6	07	17	27	37	47	57	67	77
Thermo- paar	1,0	08	18	28	38	48	58	68	78
	2,0	09	19	29	39	49	59	69	79
	3,0	00	10	20	30	40	50	60	70

Bauform

Gerade	[Schutzrohr nicht verjüngt]	0
Schnellansprechend	[Schutzrohr verjüngt]	
Schutzrohrspitze	15 mm ø	1
Schutzrohrspitze	12 mm ø	2
Schutzrohrspitze	9 mm ø	3
Schutzrohrspitze	6 mm ø	4
Schutzrohrspitze	sonstige	9

Halsrohr ohne 0 mit 1

Sonderanfertigungen:

1	4	-
---	---	---

9	9	1	4	x	x	x	x
---	---	---	---	---	---	---	---

--	--	--	--	--	--	--	--

fortlaufende Nr.

Einbaulänge / Halsrohrlänge in mm



GÜNTHER GmbH
Temperaturmesstechnik

Bauhofstraße 12
90571 Schwaig

Tel.
+49 (0)911 / 50 69 95-0

Fax
+49 (0)911 / 50 69 95-55

E-Mail
info@guenther.eu
Internet
www.guenther.eu