



GÜNTHER^{GmbH}

Temperaturmesstechnik



Produktgruppe 10-TMM
Thermoelemente mit Metall-
schutzrohr und Mantelmesseinsatz

10-TMM

Thermoelemente mit Metallschutzrohr und Mantelmesseinsatz



Anwendungsbeispiele für Thermoelemente mit Metallschutzrohr und Mantelmesseinsatz:



Abfallverwertung / Müllverbrennung



Glasindustrie



Anlagen- und Maschinenbau



Stahl- und Eisenindustrie



Automobilindustrie



Laboratorien



Industrieofenbau



Aluminium- und Buntmetallindustrie



Zement- und Baustoffindustrie



Energieerzeugung

10-TMM

Thermoelemente mit Metallschutzrohr und Mantelmesseinsatz

Gerade Thermoelemente mit Metallschutzrohr und Mantelmesseinsatz (10-TMM) werden zur allgemeinen Temperaturmessung in flüssigen, gasförmigen und plastischen Medien bis 1200°C eingesetzt.

Der wesentliche Unterschied zu Thermoelementen mit keramisch isolierten Thermopaaren (00-TMT) besteht darin, dass hier ein mineralisierter Mantelmesseinsatz Verwendung findet. Dabei ist der Thermodraht vollständig in hochreinem Magnesiumoxid eingebettet und zusätzlich mit einem metallischen Außenmantel umgeben.

Dessen Vorteile gegenüber Thermoelementen mit keramischen Isolierröhrchen bestückten Messeinsätzen sind:

- Einfacher Austausch
- Schwingungs- und stoßfest
- Längere Standzeiten
- Prüfbohrung möglich

Um eine besonders schnelle Erfassung von Temperaturwechseln zu ermöglichen, bieten wir diese Thermofühler auch mit verjüngter Fühlerspitze an.

Die Thermospannungen und Grenzabweichungen unserer Mantelmesseinsätze entsprechen der Norm DIN EN 60584, Klasse 1.

Weitere technische Informationen zu dieser Produktgruppe stehen für Sie auf unserer Webseite bereit:

<http://www.guenther.eu/produkte/thermoelemente/10-tmm/thermoelemente-mit-metallschutzrohr-und-mantelmesseinsatz>



Besuchen Sie uns im Internet unter www.guenther.eu



① Anschlusskopf

A	B
AUS	BUS
AUZ	BUZ
AUZH	BUZH
AUSH	BBK

② Schutzrohr (Material)

St. 35.8	WNr. 1.0305
Kanthal AF	
rostfreier Stahl	WNr. 1.4301
rostfreier Stahl	WNr. 1.4571
X18Cr N 28	WNr. 1.4749
X10Cr Al 24	WNr. 1.4762
X15CrNi Si 25 20	WNr. 1.4841
Inconel	WNr. 2.4816
hitzebest. Stahl	WNr. 1.4893

③ Prozessanschluss (lösbar)

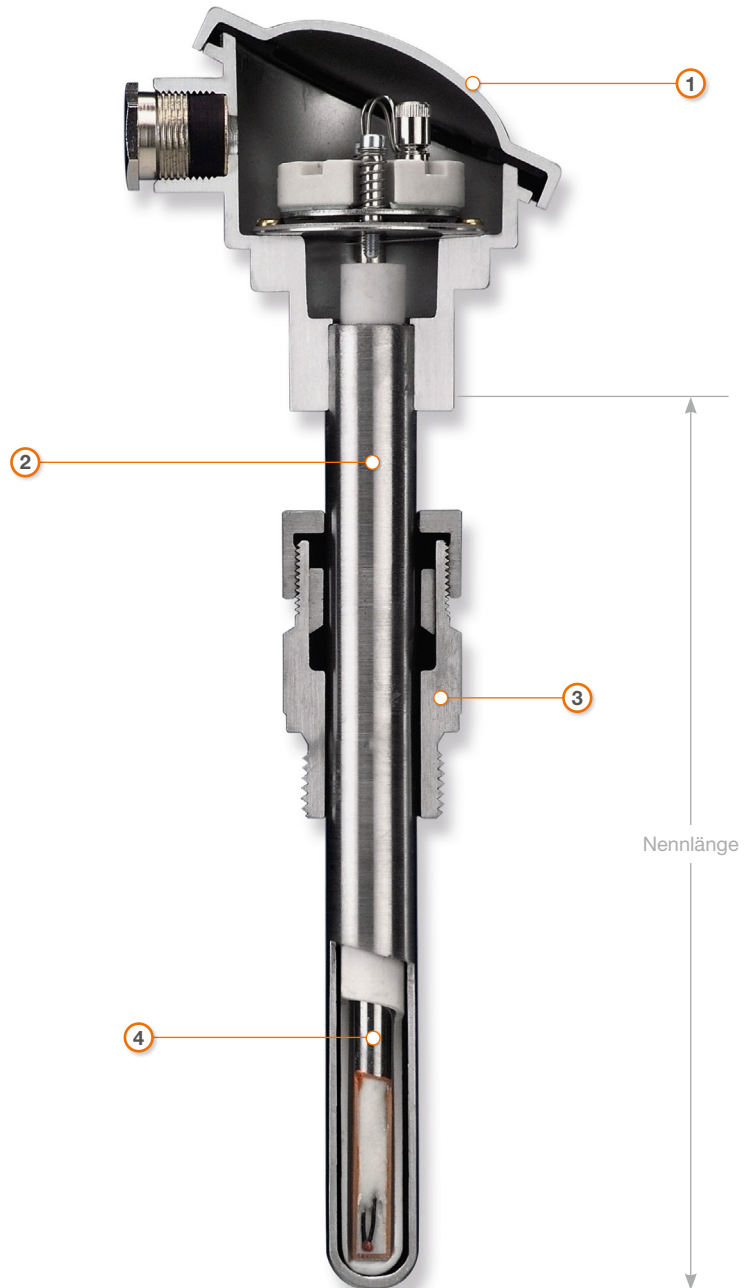
Flansch
Gewindemuffe
Flansch / Gegenflansch

④ Mantelmesseinsatz

Mantelwerkstoff:	Inconel 2.4816 WNr. 1.4541
Thermopaar:	NiCr-Ni / K Fe-CuNi / L Fe-CuNi / J Nicrosil-Nisil / N
Durchmesser:	1,5 - 8 mm

Der Mantelmesseinsatz kann in einfacher, doppelter oder dreifacher Ausführung geliefert werden und optional mit parallel liegender Prüfbohrung zur Einführung eines Referenzthermoelements.

Beispiel einer gängiger Ausführung in dieser Produktgruppe:



Sonderlösungen wie z.B. hier nicht aufgeführte Materialien, Prozessanschlüsse, Zubehörteile, etc. sind auf Anfrage häufig realisierbar.

Sprechen Sie uns an!

10 - TMM // Thermoelemente mit Metallschutzrohr und eingebautem Mantelmesseinsatz

Thermoelement Metall + Mantel 1 0 - -

Schutzrohr (Abmessung)				
		Sondergrößen:		
15 x 2	mm	1	12 x 1,5	mm 5
22 x 2	mm	2	15 x 1,3	mm 6
24 x 3	mm	3	11 x 1,5	mm 7
26 x 4	mm	4	10 x 1,5	mm 8
			9 x 1	mm 9

Schutzrohr	St 35.8	WNr. 1.0305	1
(Material)	Kanthal AF		2
	rostfreier Stahl	WNr. 1.4301	3
	rostfreier Stahl	WNr. 1.4571	4
	X18CrN 28	WNr. 1.4749	5
	X10CrAl 24	WNr. 1.4762	6
	X15CrNiSi 25 20	WNr. 1.4841	7
	Inconel	WNr. 2.4816	8
	hitzebest. Stahl	WNr. 1.4893	9

Innenrohr	ohne		0
	C530	poröse Keramik	1
	C610	TEP	2
	C799	Aluminiumoxid	3

Fühlerspitze			
nicht verjüngt	0	verjüngt auf 10 mm	5
verjüngt auf 15 mm	1	verjüngt auf 8 mm	6
verjüngt auf 12 mm	2		
verjüngt auf 9 mm	3		
verjüngt auf 6 mm	4	verjüngt sonstige	9

Kopf	A	1	B	6
	AUS	2	BUS	7
	AUZ	3	BUZ	8
	AUZH	4	BUZH	9
	AUSH	5	BBK	0

Mantelement (Thermopaartyp, -anzahl/ Mantelwerkstoff/ Durchmesser/Prüfbarkeit)

ø / mm	NiCr-Ni /K Inconel 2.4816					Fe-CuNi/L 1.4541				Fe-CuNi/J 1.4541				Nicrosil-Nisil/N 2.4816			
	einfach, prüfbar	doppelt, prüfbar	einfach	doppelt	dreifach	einfach, prüfbar	doppelt, prüfbar	einfach	doppelt	einfach, prüfbar	doppelt, prüfbar	einfach	doppelt	einfach, prüfbar	doppelt, prüfbar	einfach	doppelt
1,5	25	26	27	28	-	29	30	31	32	33	34	35	36	10	11	12	13
2	37	38	39	40	-	41	42	43	44	45	46	47	48	14	15	16	17
3	49	50	51	52	90	53	54	55	56	57	58	59	60	18	19	20	21
4,5	61	62	63	64	91	65	66	67	68	69	70	71	72	22	23	24	25
6	73	74	75	76	92	77	78	79	80	81	82	83	84	95	96	97	98
8	85	86	87	88	93	-	-	-	-	-	-	-	-	-	-	-	-

Befestigung	ohne	0
	Flansch	1
	Gewindemuffe	2
	Flansch/Gegenflansch	3

Sonderanfertigungen: 1 0 - 9 9 1 0 x x x x -

fortlaufende Nr. Nennlänge / mm



GÜNTHER GmbH
 Temperaturmesstechnik
Bauhofstraße 12
90571 Schwaig
Tel.
 +49 (0)911 / 50 69 95-0
Fax
 +49 (0)911 / 50 69 95-55
E-Mail
 info@guenther.eu
Internet
 www.guenther.eu