



GUENTHER S.R.L.

Tehnica Măsurării Temperaturii



10-TMM

**Termoelemente cu teacă metalică și
inserție de măsură cu izolație minerală**

10-TMM

Termoelemente cu teacă metalică și inserție de măsură cu izolație minerală



10-TMM

Termoelemente cu teacă metalică și inserție de măsură cu izolație minerală

Termoelemente drepte cu teacă metalică și inserție de măsură cu izolație minerală (10-TMM) sunt utilizate pentru măsurarea obișnuită a temperaturii în medii fluide, gazoase și plastice până la 1200°C.

Diferența de bază față de termoelementele cu cupluri termice izolate ceramic (00-TMT) constă în faptul că în acest caz se utilizează o inserție de măsură confecționată dintr-un termocuplu cu izolație minerală. Cuplul termic este inserat complet într-o masă de oxid de magneziu de înaltă puritate iar la exterior este învelit de o manta metalică.

Avantajele față de termoelementele cu inserție de măsură izolată cu tuburi ceramice sunt:

- înlocuire simplă
- rezistență la șocuri și vibrații
- perioadă de viață mai lungă
- sunt posibile orificii pentru sonde de probă

Exemple de utilizare pentru termoelementele cu teacă metalică și inserție de măsură cu izolație minerală:

-  Reciclarea deșeurilor / incinerarea deșeurilor
-  Industria sticlei
-  Construcția de mașini și instalații
-  Industria oțelului și fontei
-  Industria auto
-  Laboratoare
-  Construcția cuptoarelor industriale
-  Industria aluminiului și a metalelor neferoase
-  Industria cimentului și a materialelor de construcție
-  Producerea energiei

Pentru a face posibilă sesizarea deosebit de rapidă a modificării temperaturii oferim aceste sonde de temperatură cu vârful cu diametru redus.

Tensiunile termice și precizia de măsură a inserțiilor de măsură cu izolație minerală corespund normelor DIN EN 60584, clasa 1.

Alte informații tehnice referitoare la această grupă de produse pot fi descărcate de pe pagina noastră de Internet: www.guenther.eu/downloads



Vizitați-ne pe pagina de Internet www.guenther.eu



1 Cap de conexiune

A	B
AUS	BUS
AUZ	BUZ
AUZH	BUZH
AUSH	BBK

2 Teaca de protecție (material)

oțel 35.8	nr.mat. 1.0305
Kanthal AF	
oțel inoxidabil	nr.mat. 1.4301
oțel inoxidabil	nr.mat. 1.4571
X18Cr N 28	nr.mat. 1.4749
X10Cr Al 24	nr.mat. 1.4762
X15CrNi Si 25 20	nr.mat. 1.4841
Inconel	nr.mat. 2.4816
oțel refractar	nr.mat. 1.4893

3 Conector de proces (demontabil)

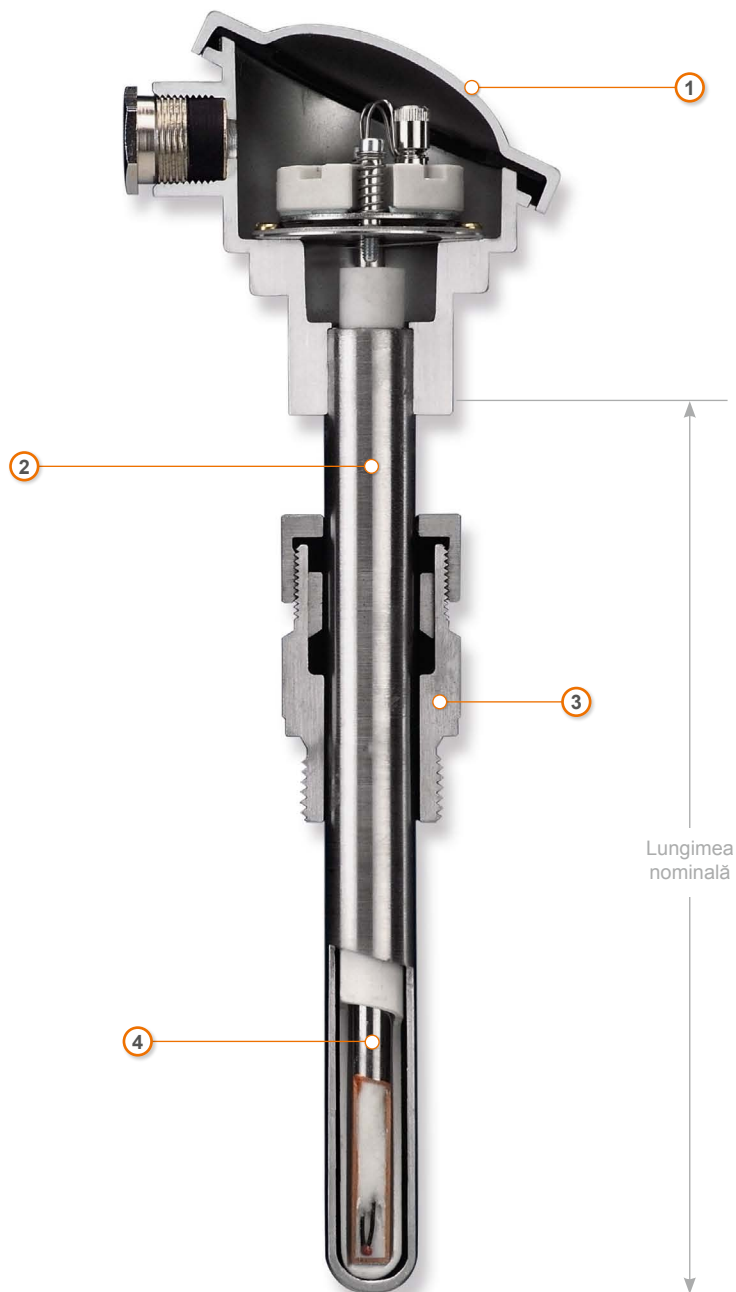
flanșă
mufă filetată
flanșă / contraflanșă

4 Inserția de măsură cu izolație minerală

material manta:	Inconel 2.4816
	nr.mat. 1.4541
cuplu termic:	NiCr-Ni / K
	Fe-CuNi / L
	Fe-CuNi / J
	Nicrosil-Nisil / N
diametru:	1,5 - 8 mm

Inserția de măsură cu izolație minerală poate fi livrată în varianta simplă, dublă sau triplă și opțional soclul e prevăzut cu un orificiu de probă pentru inserarea unui termoelement de referință.

Exemplul unei variante obișnuite din această grupă de produse:



Soluții speciale, realizate de exemplu cu materiale, conectori de proces, accesorii nespecificate aici pot fi realizate de cele mai multe ori la cerere. Contactați-ne!