



GÜNTHER^{GmbH}

Temperaturmesstechnik



Produktgruppe 13-TFL
Flanschthermoelemente mit
aufgeschweißten Blindflanschen

13-TFL

Flanschthermoelemente mit aufgeschweißten Blindflanschen



Anwendungsbeispiele für Flanschthermoelemente mit aufgeschweißten Blindflanschen:

-  Abfallverwertung / Müllverbrennung
-  Anlagen- und Maschinenbau
-  Stahl- und Eisenindustrie
-  Automobilindustrie
-  Chemieindustrie
-  Laboratorien
-  Energieerzeugung

13-TFL

Flanschthermoelemente mit aufgeschweißten Blindflanschen

Thermoelemente mit aufgeschweißten Blindflanschen (13-TFL) werden zu Temperaturmessungen in gasförmigen oder flüssigen Medien wie Luft, Dampf, Wasser oder Öl verwendet.

Die Besonderheit dieser Fühler ist ein am jeweiligen Schutzrohr auf- bzw. angeschweißter Blindflansch, meist nach DIN EN 1092, durch den eine dichte Verbindung des Thermofühlers mit der jeweiligen Wandung von Über- bzw. Unterdruckanlagen, wie sie bspw. in Kraftwerken zu finden sind gewährleistet wird.

Fühler dieser Baugruppe enthalten entweder ein keramisch isoliertes Thermopaar oder einen auswechselbaren Mantelmess-einsatz.

Bevorzugte Einsatzgebiete:

- Behälter und Rohrleitungen
- Apparate und Maschinen
- Laboratorien
- Versuchsanlagen
- Prozesstechnik
- Energieerzeugung und Wärmeverteilung
- Lebensmittel- und Getränkeherstellung
- Maschinen- und Anlagenbau

Die Thermospannungen und Grenzabweichungen unserer Thermopaare und Mantelmessensätze entsprechen der Norm DIN EN 60584, Klasse 1, für Thermopaare und Mantelmessensätze des Typs L der Norm DIN 43710.

Weitere technische Informationen zu dieser Produktgruppe stehen für Sie auf unserer Webseite bereit:

<http://www.guenther.eu/produkte/thermoelemente/13-tfl/flanschthermoelemente-mit-aufgeschweissten-blindflanschen>



Besuchen Sie uns im Internet unter www.guenther.eu



① Anschlusskopf

A	BUSH (M24 x 1,5)
B (M24 x 1,5)	BUZH (M24 x 1,5)
BUS (M24 x 1,5)	DL / MA (M10 x 1)
BUZ (M24 x 1,5)	

② Blindflansch nach DIN EN 1092

DN 10 - DN 100	PN 16
Werkstoff:	
WNr. St37-2	WNr. 1.4571
WNr. C22.8	Alloy C4

③ Mantelmesseinsatz

Werkstoff:	
	NiCr-Ni
	Fe-CuNi
	Nicrosil-Nisil
Durchmesser:	3 - 8 mm
einfach oder doppelt	

④ Außenschutzrohr Werkstoff/Abmessung

St. 35.8	WNr. 1.0305
rostfreier Stahl	WNr. 1.4571
X10Cr Al 24	WNr. 1.4762
X15CrNi Si 25 20	WNr. 1.4841
Inconel	WNr. 2.4816
Kanthal	
Alloy C4	
Durchmesser:	6 - 22 mm
Wandung:	0,75 - 3 mm

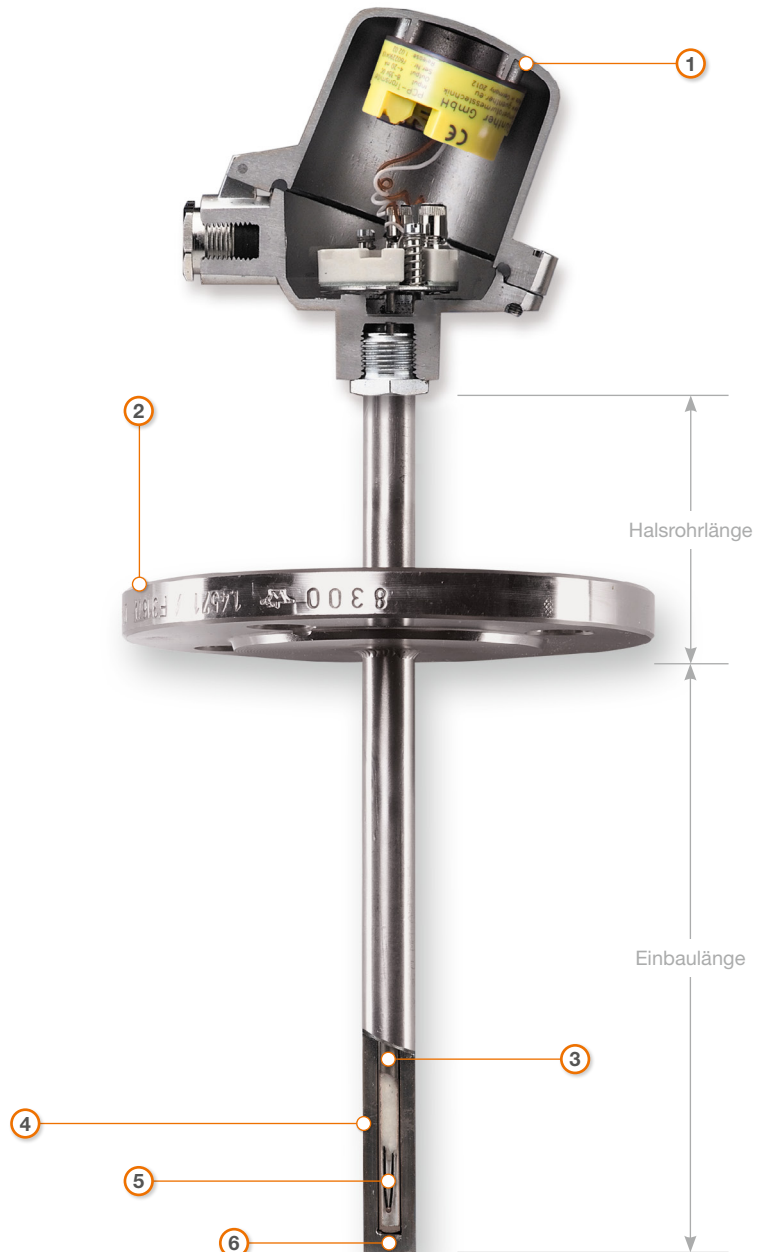
⑤ Keramisch isoliertes Thermopaar

einfach oder doppelt:	
NiCr-Ni/K	Fe-CuNi/J
Fe-CuNi/L	NiCrSi-NiSi/N
PtRh10-Pt/S	PtRh13-Pt/R
PtRh30-PtRh6/B	

⑥ Bauform

Normal (Schutzrohr nicht verjüngt)
Schnellansprechend
(Schutzrohr verjüngt):
Durchmesser Schutzrohrspitze: 6-15 mm

Beispiel einer gängiger Ausführung in dieser Produktgruppe:



Sonderlösungen wie z.B. hier nicht aufgeführte Materialien, Prozessanschlüsse, Zubehörteile, etc. sind auf Anfrage häufig realisierbar.
Sprechen Sie uns an!

13-TFL

Artikelnummerschlüssel

13 - TFL // Thermoelemente mit aufgeschweisstem Blindflansch

Thermoelemente mit Blindflanschen

1 3 -

/

Anschlusskopf

A	1	BUZ (M24 x 1,5)	6
	2	BUSH (M24 x 1,5)	7
	3	BUZH (M24 x 1,5)	8
B (M24 x 1,5)	4	DL / MA (M10 x 1)	9
BUS (M24 x 1,5)	5		0

Blindflansch nach DIN 2527 St37-2 1.4571 C22.8 Alloy C4

DN 10	PN 16	10	20	30	40	ohne
DN 15	PN 16	11	21	31	41	
DN 20	PN 16	12	22	32	42	00
DN 25	PN 16	13	23	33	43	
DN 32	PN 16	14	24	34	44	
DN 40	PN 16	15	25	35	45	
DN 50	PN 16	16	26	36	46	sonstige
DN 65	PN 16	17	27	37	47	
DN 80	PN 16	18	28	38	48	99
DN 100	PN 16	19	29	39	49	

keramisch isoliertes Thermopaar

Mantelmessensatz

		NiCr-Ni		Fe-CuNi		Fe-CuNi		Nicrosil-Nisil			
		Typ KI		Typ LV		Typ JV		Typ NI			
		einfach	doppelt	einfach	doppelt	einfach	doppelt	einfach	doppelt		
NiCr-Ni/K	11	21									
Fe-CuNi/J	12	22									
Fe-CuNi/L	13	23									
NiCrSi-NiSi/N	14	24	3	31	41	51	61	71	81	91	96
PtRh10-Pt/S	15	25	4,5	32	42	52	62	72	82	92	97
PtRh13-Pt/R	16	26	6	33	43	53	63	73	83	93	98
PtRh30-PtRh6/B	17	27	8	34	44	-	-	-	-		

Aussenschutzrohr Werkstoff / Abmessung

sonstige 99

Werkstoffnummer

ø	1.0305	1.4571	1.4762	1.4841	Inconel	Kanthal	Alloy C4
6 x 0,75	01	12	23	34	45	56	67
8 x 1	02	13	24	35	46	57	68
9 x 1	03	14	25	36	47	58	69
10 x 1,5	04	15	26	37	48	59	70
11 x 1	05	16	27	38	49	50	71
11 x 2	06	17	28	39	40	61	72
12 x 1,5	07	18	29	30	51	62	73
12 x 2,5	08	19	20	41	52	63	74
15 x 2	09	10	31	42	53	64	75
15 x 3	00	21	32	43	54	65	76
22 x 2	11	22	33	44	55	66	77

Bauform

Normal [Schutzrohr nicht verjüngt] 0

Schnellansprechend [Schutzrohr verjüngt]

Schutzrohrspitze	15 mm ø	1	
Schutzrohrspitze	12 mm ø	2	
Schutzrohrspitze	9 mm ø	3	
Schutzrohrspitze	6 mm ø	4	
Schutzrohrspitze	10 mm ø	5	
Schutzrohrspitze	8 mm ø	6	sonstige 9

Einbaulänge / Halsrohrlänge in mm



GÜNTHER GmbH
Temperaturmesstechnik

Bauhofstraße 12
90571 Schwaig

Tel.
+49 (0)911 / 50 69 95-0

Fax
+49 (0)911 / 50 69 95-55

E-Mail
info@guenther.eu

Internet
www.guenther.eu

Sonderanfertigungen:

1 3 -

9 9 1 3 x x x x

/

fortlaufende Nr.

Einbaulänge / Halsrohrlänge in mm