



# GÜNTHER <sup>GmbH</sup>

Temperaturmesstechnik

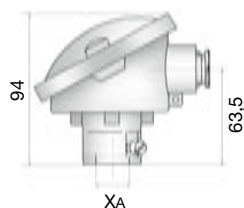


**Produktgruppe 99-EZT  
Einzelteile**



### Kopf Form A

Grosser angeschrägter Kopf mit aufgesetztem losen Deckel (verschraubt)

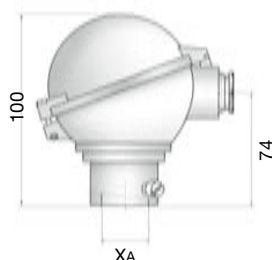


Anschluss (Xa) für Schutz- oder Halterohr	Schutz-art	Kabel-ausgang	ca. Ge-wicht/g	Artikelnummer
Gewinde M24 x 1,5	IP 54	M20 x 1,5	250	98-91300106-GM24
Bohrung 11,8 mm	IP 53	M20 x 1,5	260	auf Anfrage
Bohrung 22,8 mm	IP 53	M20 x 1,5	255	98-91300106-G022
Bohrung 24,8 mm	IP 53	M20 x 1,5	250	98-91300106-G024
Bohrung 26,8 mm	IP 53	M20 x 1,5	235	98-91300106-G026
Bohrung 28,8 mm	IP 53	M20 x 1,5	235	98-91300106-G028
Bohrung 32,8 mm	IP 53	M20 x 1,5	235	98-91300106-G032

Anschlusskopf aus Leichtmetall-Druckguss für Schutz- oder Halterohre verschiedener Abmessungen.

### Kopf Form AUZ

Kugelkopf mit Klappdeckel und Zylinderschraube

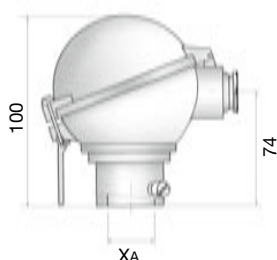


Anschluss (Xa) für Schutz- oder Halterohr	Schutz-art	Kabel-ausgang	ca. Ge-wicht/g	Artikelnummer
Gewinde M24 x 1,5	IP 65	M20 x 1,5	260	99-91300306-GM24
Bohrung 22,8 mm	IP 54	M20 x 1,5	280	99-91300306-G022
Bohrung 24,8 mm	IP 54	M20 x 1,5	270	99-91300306-G024
Bohrung 32,8 mm	IP 54	M20 x 1,5	260	99-91300306-G032
G 3/8 I	IP 65	M20 x 1,5	280	auf Anfrage
G 1/2 I	IP 65	M20 x 1,5	270	auf Anfrage

Anschlusskopf aus Leichtmetall-Druckguss mit Klappdeckel und Zylinderschraube für Schutz- oder Halterohre verschiedener Abmessungen.

### Kopf Form AUS

Kugelkopf mit Klappdeckel und Schnellverschluss

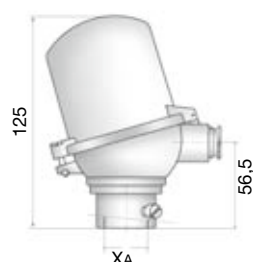


Anschluss (Xa) für Schutz- oder Halterohr	Schutz-art	Kabel-ausgang	ca. Ge-wicht/g	Artikelnummer
Gewinde M24 x 1,5	IP 65	M20 x 1,5	260	99-91300206-GM24
Bohrung 22,8 mm	IP 54	M20 x 1,5	280	99-91300206-G022
Bohrung 24,8 mm	IP 54	M20 x 1,5	270	99-91300206-G024
Bohrung 32,8 mm	IP 54	M20 x 1,5	260	99-91300206-G032
G 3/8 I	IP 65	M20 x 1,5	280	auf Anfrage
G 1/2 I	IP 65	M20 x 1,5	270	auf Anfrage

Anschlusskopf aus Leichtmetall-Druckguss mit Klappdeckel und Schnellverschluss für Schutz- oder Halterohre verschiedener Abmessungen.

### Kopf Form AUZH

Erhöhter Klappdeckel mit Zylinderschraube (alternativ AUSH)



Anschluss (Xa) für Schutz- oder Halterohr	Schutz-art	Kabel-ausgang	ca. Ge-wicht/g	Artikelnummer
Bohrung 15,8 mm	IP 54	M20 x 1,5	320	99-91300506-G015
Bohrung 22,8 mm	IP 54	M20 x 1,5	320	99-91300506-G022
Bohrung 32,8 mm	IP 54	M20 x 1,5	320	99-91300506-G032
Gewinde M24 x 1,5	IP 65	M20 x 1,5	320	99-91300506-GM24
Gewinde M22 x 1,5	IP 65	M20 x 1,5	320	99-91300506-GM22

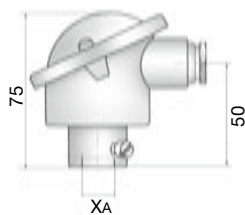
Anschlusskopf aus Leichtmetall-Druckguss mit Klappdeckel für Schutz- oder Halterohre verschiedener Abmessungen.

Der Anschlusskopf ist für den Einbau eines Kopftransmitters im Deckel geeignet.



#### Kopf Form B

Kleiner angeschrägter Kopf mit aufgesetztem losen Deckel (verschraubt)

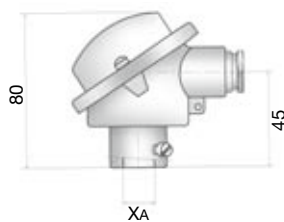


Anschluss (Xa) für Schutz- oder Halterohr	Schutzart	Kabelausgang	ca. Gewicht/g	Artikelnummer
Bohrung 10,8 mm	IP 53	M20 x 1,5	195	98-91300706-G010
Bohrung 15,8 mm	IP 53	M20 x 1,5	195	98-91300706-G015
Gewinde M24 x 1,5	IP 53	M20 x 1,5	190	98-91300706-GM24
G 1/2 I	IP 53	M20 x 1,5	190	auf Anfrage

Anschlusskopf aus Leichtmetall-Druckguss für Schutz- oder Halterohre verschiedener Abmessungen.

#### Kopf Form B-h (hoch)

Kleiner angeschrägter Kopf mit aufgesetztem losen Deckel (verschraubt)

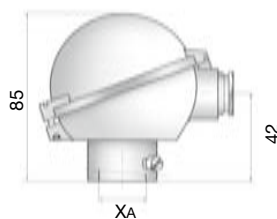


Anschluss (Xa) für Schutz- oder Halterohr	Schutzart	Kabelausgang	ca. Gewicht/g	Artikelnummer
Bohrung 10,8 mm	IP 53	M20 x 1,5	160	98-91301206-G010
Bohrung 15,8 mm	IP 53	M20 x 1,5	160	98-91301206-G015
Gewinde M24 x 1,5	IP 53	M20 x 1,5	160	98-91301206-GM24
G 1/2 I	IP 53	M20 x 1,5	160	auf Anfrage

Anschlusskopf aus Leichtmetall-Druckguss für Schutz- oder Halterohre verschiedener Abmessungen (meist für Winkelthermoelemente verwendet).

#### Kopf Form BUZ

Kugelkopf mit Klappdeckel und Zylinderschraube

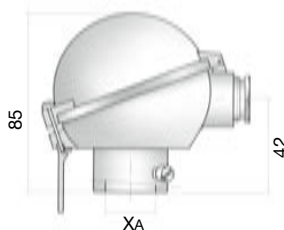


Anschluss (Xa) für Schutz- oder Halterohr	Schutzart	Kabelausgang	ca. Gewicht/g	Artikelnummer
Bohrung 15,3 mm	IP 54	M20 x 1,5	220	99-91300906-G015
Bohrung 22,5 mm	IP 54	M20 x 1,5	210	99-91300906-G022
Gewinde M24 x 1,5	IP 65	M20 x 1,5	210	99-91300906-GM24
G 1/2 I	IP 65	M20 x 1,5	215	99-91300906-GG12

Anschlusskopf aus Leichtmetall-Druckguss mit Klappdeckel für Schutz- oder Halterohre verschiedener Abmessungen.

#### Kopf Form BUS

Kugelkopf mit Klappdeckel und Schnellverschluss

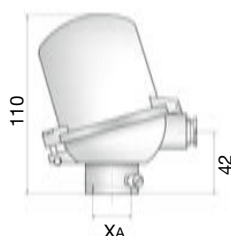


Anschluss (Xa) für Schutz- oder Halterohr	Schutzart	Kabelausgang	ca. Gewicht/g	Artikelnummer
Bohrung 15,3 mm	IP 54	M20 x 1,5	220	99-91300806-G015
Bohrung 22,5 mm	IP 54	M20 x 1,5	210	99-91300806-G022
Gewinde M24 x 1,5	IP 65	M20 x 1,5	210	99-91300806-GM24
G 1/2 I	IP 65	M20 x 1,5	215	99-91300806-GG12

Anschlusskopf aus Leichtmetall-Druckguss mit Klappdeckel für Schutz- oder Halterohre verschiedener Abmessungen.

#### Kopf Form BUZH

Erhöhter Klappdeckel mit Zylinderschraube (alternativ BUSH)



Anschluss (Xa) für Schutz- oder Halterohr	Schutzart	Kabelausgang	ca. Gewicht/g	Artikelnummer
Bohrung 15,8 mm	IP 54	M20 x 1,5	275	99-91301106-G015
Bohrung 22,8 mm	IP 54	M20 x 1,5	270	99-91301106-G022
Gewinde M24 x 1,5	IP 65	M20 x 1,5	270	99-91301106-GM24
G 1/2 I	IP 65	M20 x 1,5	275	99-91301106-GG12

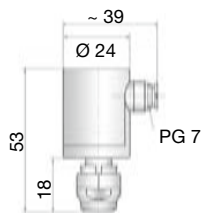
Anschlusskopf aus Leichtmetall-Druckguss mit Klappdeckel für Schutz- oder Halterohre verschiedener Abmessungen.

Dieser Anschlusskopf ist für den Einbau eines Kopftransmitters im Deckel geeignet.



**Anschlusskopf Form L**

Zylindrischer Kopf mit Stülpdeckel



**Material:** Unterteil aus Messing vernickelt, Deckel aus Aluminium

**Anschluss:** Klemmfassung d = 8,2 mm \*

**Kabeleinführung:** PG 7

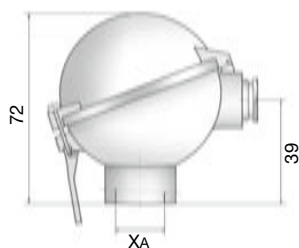
**Gewicht:** ca. 80 g

**Günther Art.-Nr.:** 99-91301503-0008

\* Die Klemmfassung dient zum Klemmen des Schutzrohres (Keramik, Metall, Quarzglas)

**Anschlusskopf Form NA**

Kleiner Kugelkopf mit Klappdeckel



**Material:** Leichtmetall-Druckguss Leichtmetall-Druckguss

**Anschluss:** Ø 15,8 mm Gewinde M24 x 1,5

**Kabeleinführung:** M20 x 1,5 / M22 x 1,5 mm M20 x 1,5 mm

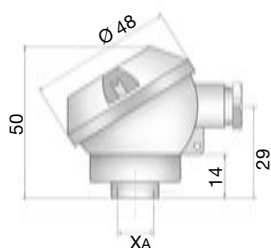
**Gewicht:** ca. 165 g ca. 160 g

**Günther Art.-Nr.:** 99-91301606-G015 99-91301606-GM24

99-91301607-G015

**Anschlusskopf Form DL**

Kleiner Kugelkopf mit Schraubdeckel



**Material:** Leichtmetall-Druckguss Leichtmetall-Druckguss Leichtmetall-Druckguss

**Anschluss:** Innengewinde Aussengewinde Ø 6,1 mm

M10 x 1 M20 x 0,75

**Kabeleinführung:** PG 9 PG 9 PG 9

**Gewicht:** ca. 70 g ca. 70 g ca. 70 g

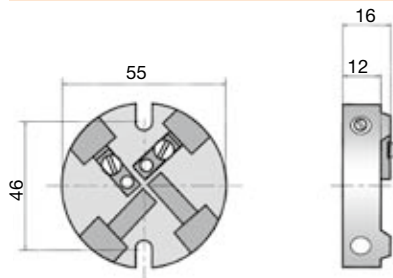
**Schutzgrad:** IP 54 IP 54 IP 54

**Günther Art.-Nr.:** 99-91301702-GM10 99-91301702-GM20 99-91301702-G006

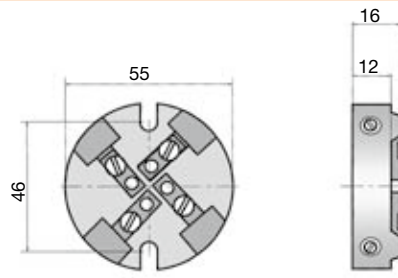
Bei den oben dargestellten Anschlussköpfen handelt es sich um die am häufigsten eingesetzten Typen, weitere Modelle sind auf Anfrage lieferbar.

**Socket A simple**

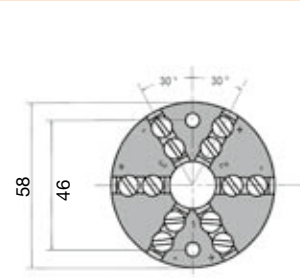
für **unedle** Thermopaare  
von  $\varnothing$  1,38 mm bis  $\varnothing$  3,0 mm  
**Art.Nr. 98-91540000-0002**

**Socket A double**

für **unedle** Thermopaare  
von  $\varnothing$  1,38 mm bis  $\varnothing$  3,0 mm  
**Art.Nr. 98-91540000-0004**

**Socket A triple**

für **unedle** Thermopaare  
bis  $\varnothing$  1,6 mm  
**Art.Nr. 98-91540002-0006**



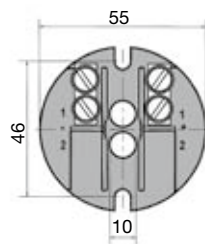
**Zubehör:** 1 Unterlegscheibe 55 mm  
2 Befestigungsschrauben  
(M4 x 18 mm mit Scheibe  
10 x 4,5 mm)

**Zubehör:** 1 Unterlegscheibe 55 mm  
2 Befestigungsschrauben  
(M4 x 18 mm mit Scheibe  
10 x 4,5 mm)

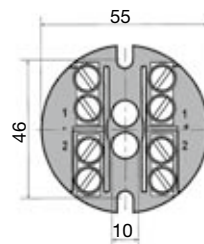
**Zubehör:** 1 Unterlegscheibe 55 mm  
2 Befestigungsschrauben  
(M4 x 20 mm mit Scheibe  
10 x 4,5 mm)

**Socket A simple**

mit Prüfdurchführung für  
**unedle** Thermopaare  
**Art.Nr. 98-91540003-0002**

**Socket A double**

mit Prüfdurchführung für  
**unedle** Thermopaare  
**Art.Nr. 98-91540003-0004**

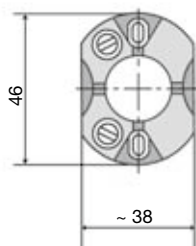


**Zubehör:** 1 Unterlegscheibe 55 mm  
2 Befestigungsschrauben  
(M4 x 18 mm mit Scheibe  
10x4,5 mm)

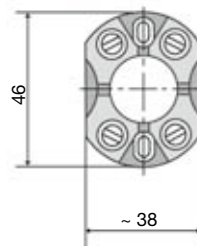
**Zubehör:** 1 Unterlegscheibe 55 mm  
2 Befestigungsschrauben  
(M4 x 18 mm mit Scheibe  
10 x 4,5 mm)

**Ring socket Form B simple**

für **Mantelthermoelemente**  
**Art.Nr. 99-91550000-0002**

**Ring socket Form B double**

für **Mantelthermoelemente**  
**Art.Nr. 99-91550000-0004**

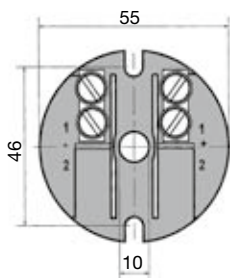


**Zubehör:** 1 Unterlegscheibe 55 mm aus  
VA-Stahl (2 mm dick)  
2 Befestigungsschrauben  
(M4 x 18 mm mit Scheibe  
10 x 4,5 mm)

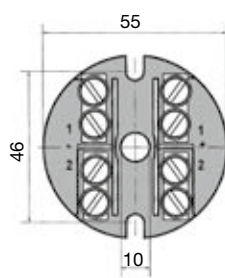
**Zubehör:** 1 Unterlegscheibe 55 mm aus  
VA-Stahl (2 mm dick)  
2 Befestigungsschrauben  
(M4 x 18 mm mit Scheibe  
10 x 4,5 mm)



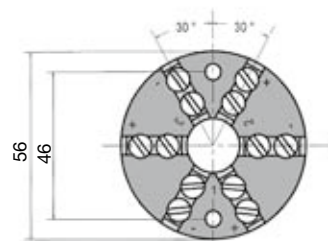
**Socket A simple**  
für Edelmetall-Thermopaare  
Art.Nr. 98-91540001-0002



**Socket A double**  
für Edelmetall-Thermopaare  
Art.Nr. 98-91540001-0004



**Socket A triple**  
für Edelmetall-Thermopaare  
Art.Nr. 98-91540002-0006

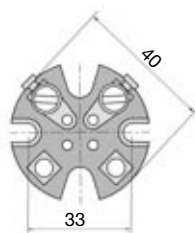


**Zubehör:** 1 Unterlegscheibe 55 mm  
2 Befestigungsschrauben  
(M4 x 18 mm mit Scheibe  
10 x 4,5 mm)  
1 Haltefeder

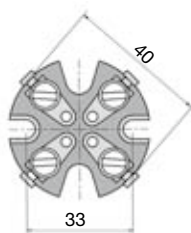
**Zubehör:** 1 Unterlegscheibe 55 mm  
2 Befestigungsschrauben  
(M4 x 18 mm mit Scheibe  
10 x 4,5 mm)  
1 Haltefeder

**Zubehör:** 1 Unterlegscheibe 55 mm  
2 Befestigungsschrauben  
(M4 x 20 mm mit Scheibe  
10 x 4,5 mm)  
1 Haltefeder

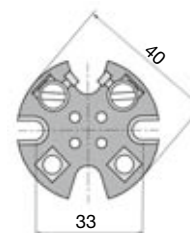
**Socket B simple**  
für unedle Thermopaare  
von Ø 0,5 mm bis Ø 2,0 mm  
Art.Nr. 98-91550000-0002



**Socket B double**  
für unedle Thermopaare  
von Ø 0,5 mm bis Ø 2,0 mm  
Art.Nr. 98-91550000-0004



**Socket B simple**  
für Edelmetall-Thermopaare  
Art.Nr. 98-91550001-0002

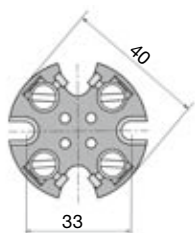


**Zubehör:** 1 Unterlegscheibe 42 mm  
2 Befestigungsschrauben  
(M4 x 18 mm mit Scheibe  
10 x 4,5 mm)

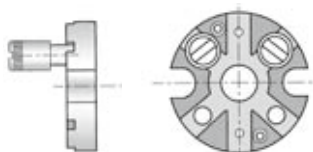
**Zubehör:** 1 Unterlegscheibe 42 mm  
2 Befestigungsschrauben  
(M4 x 18 mm mit Scheibe  
10 x 4,5 mm)

**Zubehör:** 1 Unterlegscheibe 42 mm  
2 Befestigungsschrauben  
(M4 x 18 mm mit Scheibe  
10 x 4,5 mm)

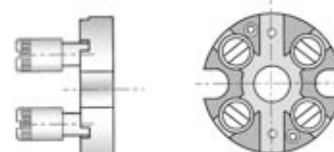
**Socket B double**  
für Edelmetall-Thermopaare  
Art.Nr. 98-91550001-0004



**Socket B simple**  
(2 Mantel-Klemmen)  
Art.Nr. 98-91550010-0002



**Socket B double**  
(4 Mantel-Klemmen)  
Art.Nr. 98-91550010-0004



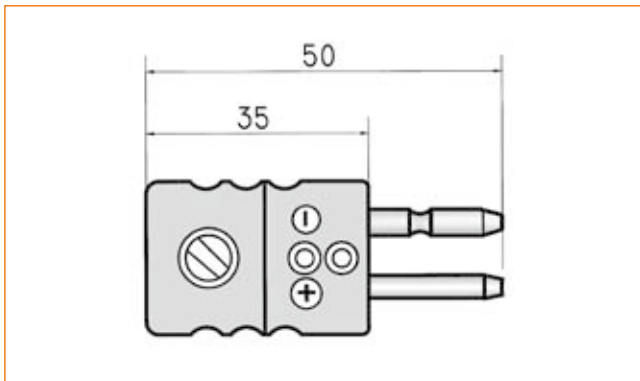
**Zubehör:** 1 Unterlegscheibe 42 mm  
2 Befestigungsschrauben  
(M4 x 18 mm mit Scheibe  
10 x 4,5 mm)

**Zubehör:** 1 Unterlegscheibe 40 mm  
2 Befestigungsschrauben  
M4 x 16 mm  
mit je 1 U-Scheibe 7 x 4,2 mm

**Zubehör:** 1 Unterlegscheibe 40 mm  
2 Befestigungsschrauben  
M4 x 16 mm  
mit je 1 U-Scheibe 7 x 4,2 mm



## Standard-Stecker



### Einsatz:

Steckverbinder für Thermoelement- und Widerstandsthermometer-Messkreise. Die massiven Kontaktstifte garantieren sichere Verbindungen.

### Mechanischer Aufbau:

- Gehäuse aus mit Glasfaser gefülltem Kunststoff
- Kontakt-Stifte und Buchsen thermospannungsfrei
- Massive Kontaktstifte und gefederte Buchsen
- Verpolungsschutz durch unterschiedliche Stiftdicken
- Zentrale Deckelbefestigung erleichtert Montage
- Intern getrennte Leiterführungen verhindern Kurzschlüsse
- Schraubklemmen ermöglichen schnellen Anschluss

### Leiterquerschnitt:

- Sicheres Klemmen von  $\varnothing 0,2$  mm bis  $\varnothing 2,0$  mm
- Max. Kabeldurchmesser 8,0 mm

### Temperaturbelastung:

- Max. 200°C

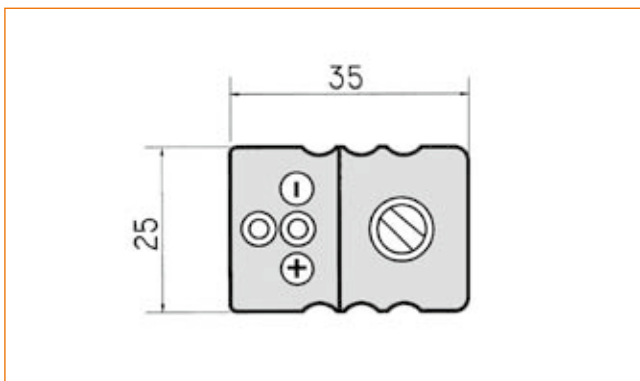
### Kennfarben der Gehäuse:

- Alle internationalen Farbkennzeichnungen sind lieferbar: DIN IEC, DIN 43710, ANSI, NFE, BS, JIS, etc.

### Zubehör:

- Zugentlastungen, Dichtringe, Spritzwasserschutz etc.

## Standard-Kupplung



Typ	J/L	K	S	B	N
Kontakt +	Fe	NiCr	Cu	Cu	Nicrosil
Kontakt -	CuNi	Ni	Alloy#11	Cu	Nisil

### DIN IEC 584 Farbkennzeichnung

Gehäusefarbe	Schwarz (Typ J)	Grün	Orange	Grau	Rosa
Stecker	99-91440010-HJ00	99-91440010-HK00	99-91440010-HS00	99-91440010-HB00	99-91440010-HN00
Kupplung	99-91441010-HJ00	99-91441010-HK00	99-91441010-HS00	99-91441010-HB00	99-91441010-HN00

### DIN 43710 Farbkennzeichnung

Gehäusefarbe	Blau (Typ L)	Grün	-	Weiss	-
Stecker	99-91440020-HL00	99-91440020-HK00	-	auf Anfrage	-
Kupplung	99-91441020-HL00	99-91442020-HK00	-	auf Anfrage	-

### ANSI Farbkennzeichnung

Gehäusefarbe	Schwarz	Gelb	Grün	Weiss	Orange
Stecker	auf Anfrage	99-91440030-HK00	99-91440030-HS00	auf Anfrage	auf Anfrage
Kupplung	auf Anfrage	99-91441030-HK00	99-91441030-HS00	auf Anfrage	auf Anfrage

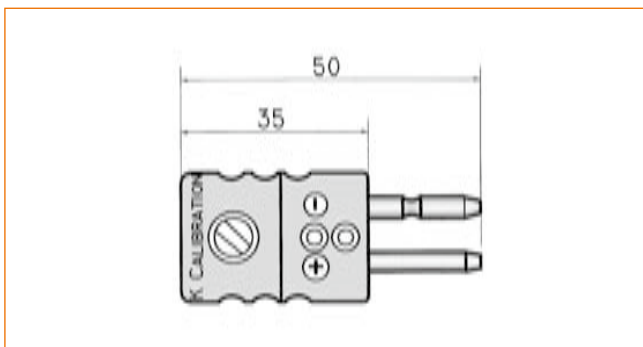
Die Zugentlastung (Zubehör) fixiert Kabel unterschiedlicher Durchmesser an Stecker und Kupplung.

**Zugentlastung Art.Nr. 99-91444000-0000**

Die Montage erfolgt durch Anschrauben am im Steckverbinder vorhandene eingelassene Innengewinde.



### Standard-Hochtemperaturstecker



**Einsatz:**

Steckverbinder für Thermoelement- und Widerstandsthermometer-Messkreise. Die massiven Kontaktstifte garantieren sichere Verbindungen.

**Mechanischer Aufbau:**

- Gehäuse aus temperaturfestem Spezialkunststoff für hohe Umgebungstemperaturen
- Kontakt-Stifte und Buchsen thermospannungsfrei
- Massive Kontaktstifte und gefederte Buchsen
- Verpolungsschutz durch unterschiedliche Stiftdicken
- Zentrale Deckelbefestigung erleichtert Montage
- Intern getrennte Leiterführungen verhindern Kurzschlüsse
- Schraubklemmen ermöglichen schnellen Anschluss

**Leiterquerschnitt:**

- Sicheres Klemmen von Ø 0,2 mm bis Ø 2,0 mm
- Max. Kabeldurchmesser 8,0 mm

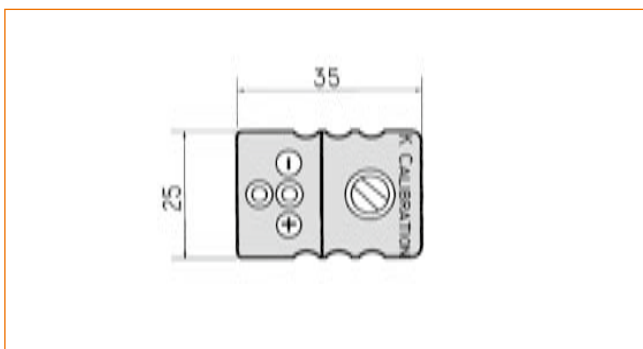
**Temperaturbelastung:**

- Max. 350°C

**Farbkennzeichnungen:**

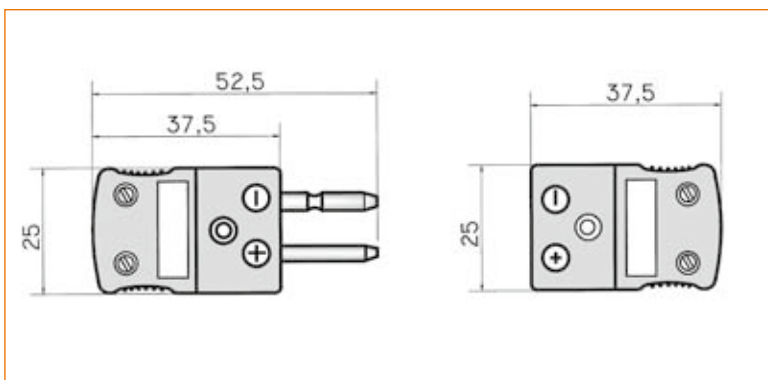
- Gehäusefarbe braun, mit Elementkennzeichnung

### Standard-Hochtemperaturkupplung



Typ	J/L	K	S	B	N
Kontakt +	Fe	NiCr	Cu	Cu	Nicrosil
Kontakt -	CuNi	Ni	Alloy#11	Cu	Nisil
Stecker	auf Anfrage	99-91460010-HK00	99-91460010-HS00	99-91460010-HB00	99-91460010-HN00
Kupplung	auf Anfrage	99-91461010-HK00	99-91461010-HS00	99-91461010-HB00	99-91461010-HN00

### Standard-Keramikstecker/-kupplung



**Einsatz:**

Steckverbinder für Thermoelement- und Widerstandsthermometer-Messkreise. Die massiven Kontaktstifte garantieren sichere Verbindungen.

**Mechanischer Aufbau:**

- Keramikgehäuse für extrem hohe Umgebungstemperaturen
- Kontakt-Stifte und Buchsen thermospannungsfrei
- Massive Kontaktstifte und gefederte Buchsen
- Verpolungsschutz durch unterschiedliche Stiftdicken
- Zentrale Deckelbefestigung erleichtert Montage
- Intern getrennte Leiterführungen verhindern Kurzschlüsse
- Schraubklemmen ermöglichen schnellen Anschluss

**Leiterquerschnitt:**

- Sicheres Klemmen von Ø 0,2 mm bis Ø 2,0 mm
- Max. Kabeldurchmesser 8,0 mm

**Temperaturbelastung:**

- Max. 650°C

**Farbkennzeichnungen:**

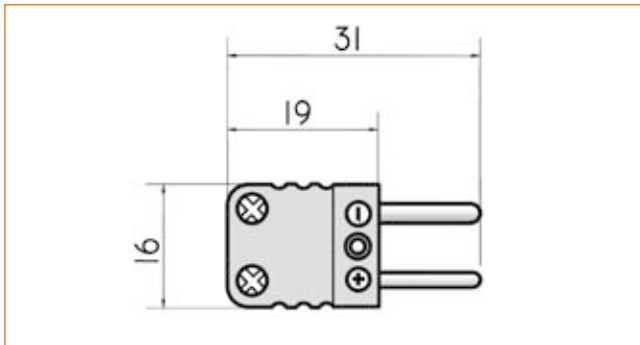
- Gehäusefarbe weiss, mit Elementkennzeichnung

Typ	K	S	B
Kontakt +	NiCr	Cu	Cu
Kontakt -	Ni	Alloy#11	Cu
Stecker	99-91480010-HK00	99-91480010-HS00	99-91480010-HB00
Kupplung	99-91481010-HK00	99-91481010-HS00	99-91481010-HB00





### Miniatur-Stecker



**Einsatz:**

Steckverbinder für Thermoelement- und Widerstandsthermometer-Messkreise. Die massiven Kontaktstifte garantieren sichere Verbindungen.

**Mechanischer Aufbau:**

- Gehäuse aus mit Glasfaser gefülltem Kunststoff
- Kontakt-Stifte und Buchsen thermospannungsfrei
- Massive Kontaktstifte und gefederte Buchsen
- Verpolungsschutz durch unterschiedliche Stiftbreiten
- Zentrale Deckelbefestigung erleichtert Montage
- Intern getrennte Leiterführungen verhindern Kurzschlüsse
- Schraubklemmen ermöglichen schnellen Anschluss

**Leiterquerschnitt:**

- Sicheres Klemmen von Ø 0,1 mm bis Ø 0,6 mm
- Max. Kabeldurchmesser 4,5 mm

**Temperaturbelastung:**

- Max. 200°C

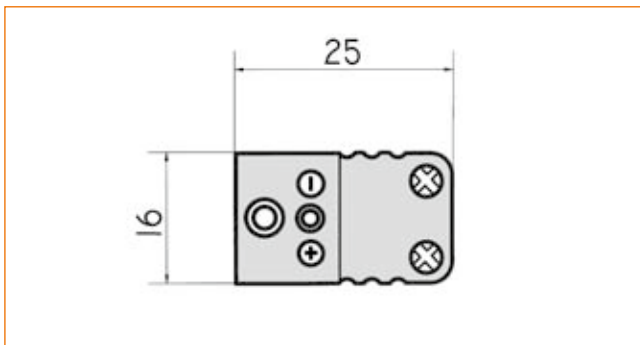
**Kennfarben der Gehäuse:**

- Alle internationalen Farbkennzeichnungen sind lieferbar: DIN IEC, DIN 43710, ANSI, NFE, BS, JIS, etc.

**Zubehör:**

- Zugentlastungen, Dichtringe, Spritzwasserschutz etc.

### Miniatur-Kupplung



Typ	J/L	K	S	B	N
Kontakt +	Fe	NiCr	Cu	Cu	Nicrosil
Kontakt -	CuNi	Ni	Alloy#11	Cu	Nisil

**DIN IEC 584 Farbkennzeichnung**

Gehäusefarbe	Schwarz (Typ J)	Grün	Orange	Grau	Rosa
Stecker	99-91450010-HJ00	99-91450010-HK00	99-91450010-HS00	99-91450010-HB00	99-91450010-HN00
Kupplung	99-91451010-HJ00	99-91451010-HK00	99-91451010-HS00	99-91451010-HB00	99-91451010-HN00

**DIN 43710 Farbkennzeichnung**

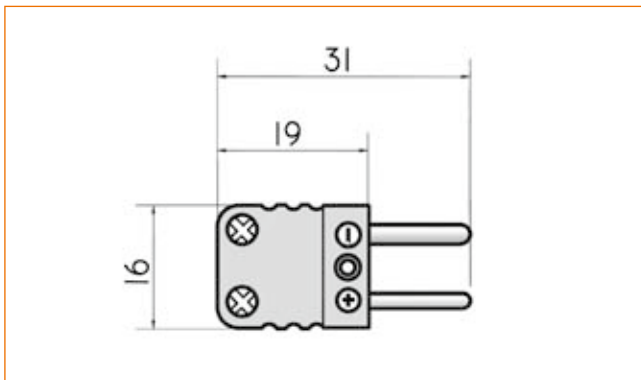
Gehäusefarbe	Blau (Typ L)	Grün	-	Weiss	-
Stecker	99-91450020-HL00	99-91450020-HK00	-	auf Anfrage	-
Kupplung	99-91451020-HL00	99-91451020-HK00	-	auf Anfrage	-

**ANSI Farbkennzeichnung**

Gehäusefarbe	Schwarz	Gelb	Grün	Weiss	Orange
Stecker	auf Anfrage	99-91450030-HK00	99-91450030-HS00	auf Anfrage	auf Anfrage
Kupplung	auf Anfrage	99-91451030-HK00	99-91451030-HS00	auf Anfrage	auf Anfrage



### Miniatur-Hochtemperaturstecker



**Einsatz:**

Steckverbinder für Thermoelement- und Widerstandsthermometer-Messkreise. Die massiven Kontaktstifte garantieren sichere Verbindungen.

**Mechanischer Aufbau:**

- Gehäuse aus temperaturfestem Spezialkunststoff für hohe Umgebungstemperaturen
- Kontakt-Stifte und Buchsen thermospannungsfrei
- Massive Kontaktstifte und gefederte Buchsen
- Verpolungsschutz durch unterschiedliche Stiftbreiten
- Zentrale Deckelbefestigung erleichtert Montage
- Intern getrennte Leiterführungen verhindern Kurzschlüsse
- Schraubklemmen ermöglichen schnellen Anschluss

**Leiterquerschnitt:**

- Sicheres Klemmen von Ø 0,1 mm bis Ø 0,6 mm
- Max. Kabeldurchmesser 4,5 mm

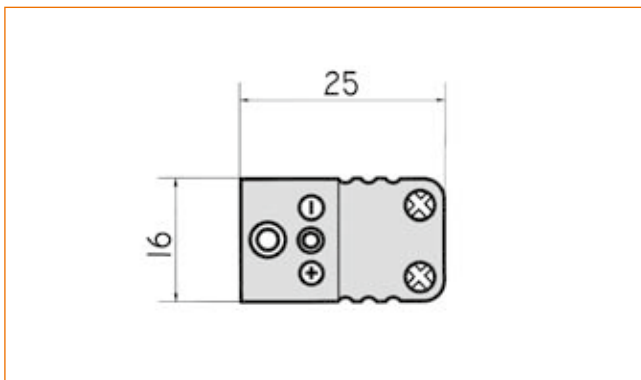
**Temperaturbelastung:**

- Max. 350°C

**Farbkennzeichnungen:**

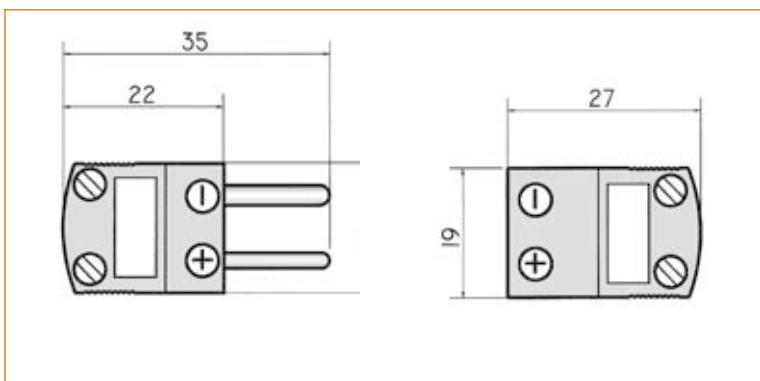
- Gehäusefarbe braun, mit Elementkennzeichnung

### Miniatur-Hochtemperaturkupplung



Typ	J/L	K	S	B	N
Kontakt +	Fe	NiCr	Cu	Cu	Nicrosil
Kontakt -	CuNi	Ni	Alloy#11	Cu	Nisil
Stecker	auf Anfrage	99-91470010-HK00	99-91470010-HS00	99-91470010-HB00	99-91470010-HN00
Kupplung	auf Anfrage	99-91471010-HK00	99-91471010-HS00	99-91471010-HB00	99-91471010-HN00

### Miniatur-Keramikstecker/-kupplung



**Einsatz:**

Steckverbinder für Thermoelement- und Widerstandsthermometer-Messkreise. Die massiven Kontaktstifte garantieren sichere Verbindungen.

**Mechanischer Aufbau:**

- Keramikgehäuse für extrem hohe Umgebungstemperaturen
- Kontakt-Stifte und Buchsen thermospannungsfrei
- Massive Kontaktstifte und gefederte Buchsen
- Verpolungsschutz durch unterschiedliche Stiftbreiten
- Zentrale Deckelbefestigung erleichtert Montage
- Intern getrennte Leiterführungen verhindern Kurzschlüsse
- Schraubklemmen ermöglichen schnellen Anschluss

**Leiterquerschnitt:**

- Sicheres Klemmen von Ø 0,1 mm bis Ø 0,5 mm
- Max. Kabeldurchmesser 3,6 mm

**Temperaturbelastung:**

- Max. 650°C

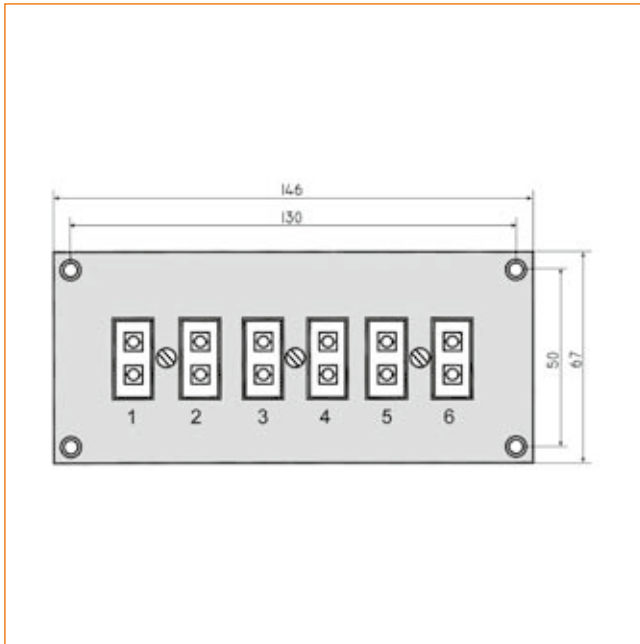
**Farbkennzeichnungen:**

- Gehäusefarbe weiss, mit Elementkennzeichnung

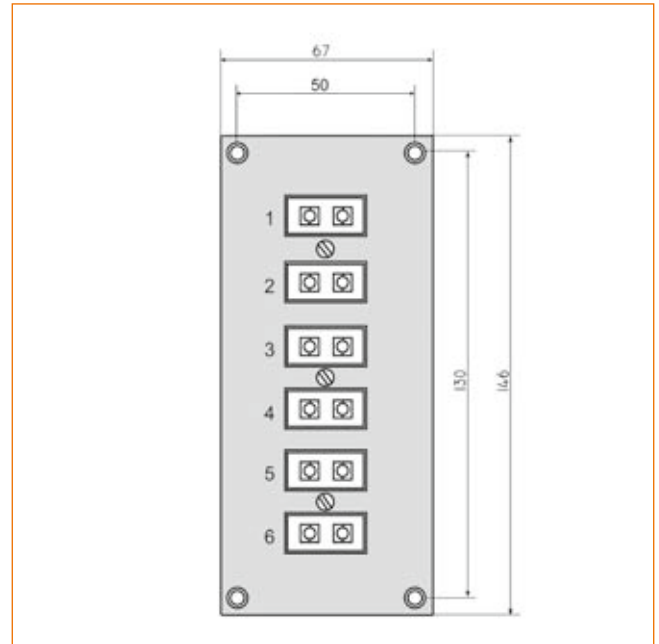
Typ	J/L	K	S
Kontakt +	Fe	NiCr	Cu
Kontakt -	CuNi	Ni	Alloy#11
Stecker	auf Anfrage	99-91490010-HK00	99-91490010-HS00
Kupplung	auf Anfrage	99-91491010-HK00	99-91491010-HS00



**Standard-Paneele - horizontal**



**Standard-Paneele - vertikal**



**Horizontale Ausführung**

Typ Farbe	Maße [mm]	J nach IEC „schwarz“	L nach DIN „blau“	K nach IEC „grün“
1 Messkreis	38 x 38	98-91442111-HJ01	98-91442121-HL01	98-91442111-HK01
6 Messkreise	146 x 67	98-91442111-HJ06	98-91442121-HL06	98-91442111-HK06
12 Messkreise	260 x 67	98-91442111-HJ12	98-91442121-HL12	98-91442111-HK12
24 Messkreise	260 x 115	98-91442111-HJ24	98-91442121-HL24	98-91442111-HK24

**Horizontale Ausführung**

Typ Farbe	Maße [mm]	S nach IEC „orange“	B nach IEC „grau“	N nach IEC „violett“
1 Messkreis	38 x 38	98-91442111-HS01	98-91442111-HB01	98-91442111-HN01
6 Messkreise	146 x 67	98-91442111-HS06	98-91442111-HB06	98-91442111-HN06
12 Messkreise	260 x 67	98-91442111-HS12	98-91442111-HB12	98-91442111-HN12
24 Messkreise	260 x 115	98-91442111-HS24	98-91442111-HB24	98-91442111-HN24

**Vertikale Ausführung**

Typ Farbe	Maße [mm]	J nach IEC „schwarz“	L nach DIN „blau“	K nach IEC „grün“
6 Messkreise	72 x 116	98-91442211-HJ06	98-91442221-HL06	98-91442211-HK06

**Vertikale Ausführung**

Typ Farbe	Maße [mm]	S nach IEC „orange“	B nach IEC „grau“	N nach IEC „violett“
6 Messkreise	72 x 116	98-91442211-HS06	98-91442211-HB06	98-91442211-HN06

**Einsatz:**

Zur festen Montage auf Schalttafeln und Gehäusen aller Art zur Aufnahme von Standard-Steckern.

**Leiterquerschnitt:**

– Sicheres Klemmen von Ø 0,2 mm bis Ø 2,0 mm

**Temperaturbelastung:**

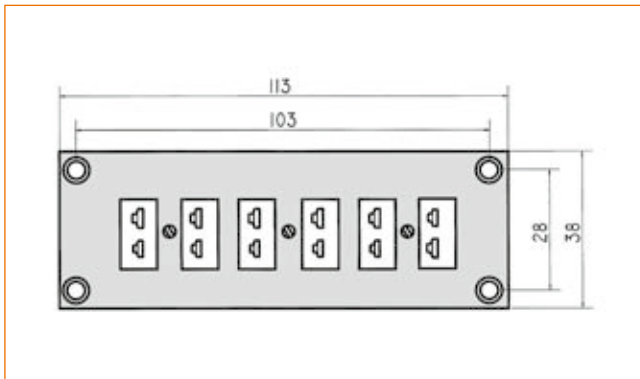
– Max. 200°C

**Mechanischer Aufbau:**

- Aluminium-Frontblech, eloxiert, korrosionsgeschützt.
- Messkreisnummerierung, abreib- und wischfest
- Befestigungen aus Edelstahl und vernickeltem Messing
- Montageart und Konstruktion verhindern ein Hinein- oder Herausdrücken der montierten Einbau-Kupplungen.
- Abgeschrägte Anschlussebenen ermöglichen unbehindertes An- und Abklemmen der Leiter in eingebautem Zustand.
- Auswechseln einzelner Einbaukupplungen mittels Lösen von nur wenigen Schrauben
- Standard-Paneele für 1 bis 6 Messkreise



### Miniatur-Paneele - horizontal:



**Einsatz:**

Zur festen Montage auf Schalttafeln und Gehäusen aller Art zur Aufnahme von Miniatur-Steckern.

**Leiterquerschnitt:**

- Sicheres Klemmen von  $\varnothing 0,1$  mm bis  $\varnothing 0,6$  mm

**Temperaturbelastung:**

- Max. 200°C

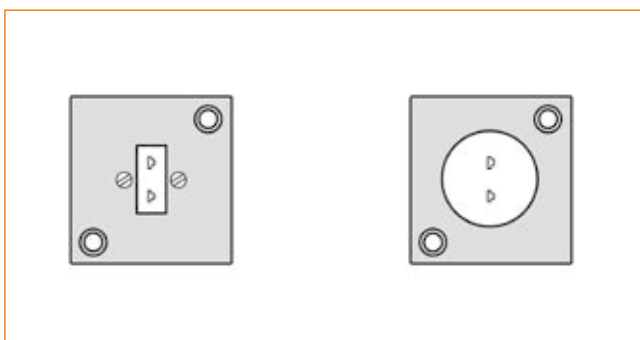
**Mechanischer Aufbau:**

- Aluminium-Frontblech, eloxiert, korrosionsgeschützt
- Messkreisnummerierung, abreib- und wischfest
- Befestigungen aus Edelstahl und vernickeltem Messing
- Montageart und Konstruktion verhindern ein Hinein- oder Herausdrücken der montierten Einbau-Kupplungen.
- Abgeschrägte Anschlussebenen ermöglichen unbehindertes An- und Abklemmen der Leiter in eingebautem Zustand.
- Auswechseln einzelner Einbaukupplungen mittels Lösen von nur wenigen Schrauben
- Standard-Paneele für 1 bis 6 Messkreise

Typ	Maße	J nach IEC	L nach DIN	K nach IEC
<b>Farbe</b>		„schwarz“	„blau“	„grün“
1 Messkreis	38 x 38	98-91452111-HJ01	98-91452121-HL01	98-91452111-HK01
6 Messkreise	113 x 38	98-91452111-HJ06	98-91452121-HL06	98-91452111-HK06
12 Messkreise	203 x 38	98-91452111-HJ12	98-91452121-HL12	98-91452111-HK12
24 Messkreise	203 x 76	98-91452111-HJ24	98-91452121-HL24	98-91452111-HK24

Typ	Maße	S nach IEC	B nach IEC	N nach IEC
<b>Farbe</b>		„orange“	„grau“	„violett“
1 Messkreis	38 x 38	98-91452111-HS01	98-91452111-HB01	98-91452111-HN01
6 Messkreise	113 x 38	98-91452111-HS06	98-91452111-HB06	98-91452111-HN06
12 Messkreise	203 x 38	98-91452111-HS12	98-91452111-HB12	98-91452111-HN12
24 Messkreise	203 x 76	98-91452111-HS24	98-91452111-HB24	98-91452111-HN24

### Einfach Miniatur-Einbaubuchsen - rechteckig und rund:



**Einsatz:**

Zur festen Montage auf Schalttafeln und Gehäusen aller Art zur Aufnahme von Miniatur-Steckern.

**Leiterquerschnitt:**

- Sicheres Klemmen von  $\varnothing 0,1$  mm bis  $\varnothing 0,6$  mm

**Temperaturbelastung:**

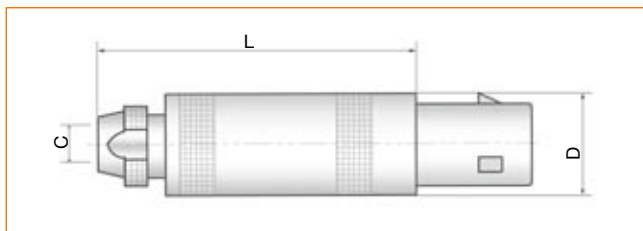
- Max. 200°C

Typ	J nach IEC	L nach DIN	K nach IEC
<b>Farbe</b>	„schwarz“	„blau“	„grün“
rechteckig	98-91456011-HJ00	98-91456021-HL00	98-91456011-HK00
rund	98-91456012-HJ00	98-91456022-HL00	98-91456012-HK00

Typ	S nach IEC	B nach IEC	N nach IEC
<b>Farbe</b>	„orange“	„grau“	„violett“
rechteckig	98-91456011-HS00	98-91456011-HB00	98-91456011-HN00
rund	98-91456012-HS00	98-91456012-HB00	98-91456012-HN00



### Stecker, Lemo<sup>\*)</sup>



**Lemo Stecker Gr.0, L=34,5 mm D=9,0 mm C=4,2 mm**

Polzahl	Spannzange	Artikelnummer
2	4,2 mm - Kabelspannzange	98-91420202-0042
2	4,7 mm - Kabelspannzange	98-91420202-0047
2	1,6 mm - Thermospannzange	98-91420222-0016
2	2,1 mm - Thermospannzange	98-91420222-0021
2	3,0 mm - Thermospannzange	98-91420222-0030
4	4,2 mm - Kabelspannzange	98-91420204-0042
4	4,7 mm - Kabelspannzange	98-91420204-0047
4	1,6 mm - Thermospannzange	98-91420224-0016
4	2,1 mm - Thermospannzange	98-91420224-0021
4	3,0 mm - Thermospannzange	98-91420224-0030

**Lemo Stecker Gr.1, L=42,5 mm D=12,0 mm C=6,2 mm**

Polzahl	Spannzange	Artikelnummer
2	3,7 mm - Kabelspannzange	98-91421202-0037
2	4,7 mm - Kabelspannzange	98-91421202-0047
2	1,6 mm - Thermospannzange	98-91421222-0016
2	2,2 mm - Thermospannzange	98-91421222-0022
2	3,1 mm - Thermospannzange	98-91421222-0031
2	4,6 mm - Thermospannzange	98-91421222-0046
2	6,1 mm - Thermospannzange	98-91421222-0061
4	3,7 mm - Kabelspannzange	98-91421204-0037
4	4,7 mm - Kabelspannzange	98-91421204-0047
4	1,6 mm - Thermospannzange	98-91421224-0016
4	2,2 mm - Thermospannzange	98-91421224-0022
4	3,1 mm - Thermospannzange	98-91421224-0031
4	4,6 mm - Thermospannzange	98-91421224-0046
4	6,1 mm - Thermospannzange	98-91421224-0061

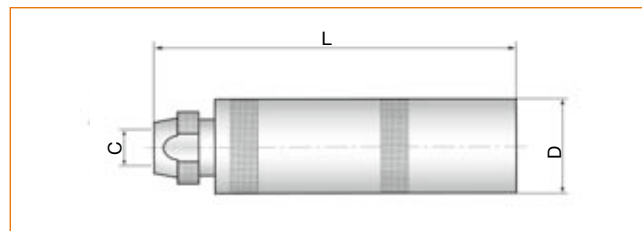
**Lemo Stecker Gr.2, L=52,0 mm D=14,8 mm C=8,5 mm**

Polzahl	Spannzange	Artikelnummer
2	5,2 mm - Kabelspannzange	98-91422202-0052
2	7,2 mm - Kabelspannzange	98-91422202-0072
2	3,1 mm - Thermospannzange	98-91422222-0031
2	4,6 mm - Thermospannzange	98-91422222-0046
2	6,1 mm - Thermospannzange	98-91422222-0061
4	5,2 mm - Kabelspannzange	98-91422204-0042
4	7,2 mm - Kabelspannzange	98-91422204-0047
4	3,1 mm - Thermospannzange	98-91422224-0031
4	4,6 mm - Thermospannzange	98-91422224-0046
4	6,1 mm - Thermospannzange	98-91422224-0061

#### Lemo-Stecker bzw. -Kupplungen zum Anschluss an Mantelthermoelemente, Widerstandsthermometer oder Zuleitungen

<b>Einsatz:</b>	Messing verchromt
<b>Kontakte:</b>	Messing vergoldet
<b>Isolation:</b>	PEEK
<b>max. Temperatur:</b>	250°C

### Kupplung, Lemo<sup>\*)</sup>



**Lemo Kupplung Gr.0, L=33,5 mm D=8,9 mm C=4,2 mm**

Polzahl	Spannzange	Artikelnummer
2	4,2 mm - Kabelspannzange	98-91420302-0042
2	4,7 mm - Kabelspannzange	98-91420302-0047
2	1,6 mm - Thermospannzange	98-91420322-0016
2	2,1 mm - Thermospannzange	98-91420322-0021
2	3,0 mm - Thermospannzange	98-91420322-0030
4	4,2 mm - Kabelspannzange	98-91420304-0042
4	4,7 mm - Kabelspannzange	98-91420304-0047
4	1,6 mm - Thermospannzange	98-91420324-0016
4	2,1 mm - Thermospannzange	98-91420324-0021
4	3,0 mm - Thermospannzange	98-91420324-0030

**Lemo Kupplung Gr.1, L=40,5 mm D=11,0 mm C=6,2 mm**

Polzahl	Spannzange	Artikelnummer
2	3,7 mm - Kabelspannzange	98-91421302-0037
2	4,7 mm - Kabelspannzange	98-91421302-0047
2	1,6 mm - Thermospannzange	98-91421322-0016
2	2,2 mm - Thermospannzange	98-91421322-0022
2	3,1 mm - Thermospannzange	98-91421322-0031
2	4,6 mm - Thermospannzange	98-91421322-0046
2	6,1 mm - Thermospannzange	98-91421322-0061
4	3,7 mm - Kabelspannzange	98-91421304-0037
4	4,7 mm - Kabelspannzange	98-91421304-0047
4	1,6 mm - Thermospannzange	98-91421324-0016
4	2,2 mm - Thermospannzange	98-91421324-0022
4	3,1 mm - Thermospannzange	98-91421324-0031
4	4,6 mm - Thermospannzange	98-91421324-0046
4	6,1 mm - Thermospannzange	98-91421324-0061

**Lemo Kupplung Gr.2, L=50,0 mm D=14,8 mm C=8,5 mm**

Polzahl	Spannzange	Artikelnummer
2	5,2 mm - Kabelspannzange	98-91422302-0052
2	7,2 mm - Kabelspannzange	98-91422302-0072
2	3,1 mm - Thermospannzange	98-91422322-0031
2	4,6 mm - Thermospannzange	98-91422322-0046
2	6,1 mm - Thermospannzange	98-91422322-0061
4	5,2 mm - Kabelspannzange	98-91422304-0042
4	7,2 mm - Kabelspannzange	98-91422304-0047
4	3,1 mm - Thermospannzange	98-91422324-0031
4	4,6 mm - Thermospannzange	98-91422324-0046
4	6,1 mm - Thermospannzange	98-91422324-0061

<sup>\*)</sup> Lemo-Steckverbindungen Gr.3 sowie Einbaubuchsen Gr.1 und Gr.2 auf Anfrage lieferbar.

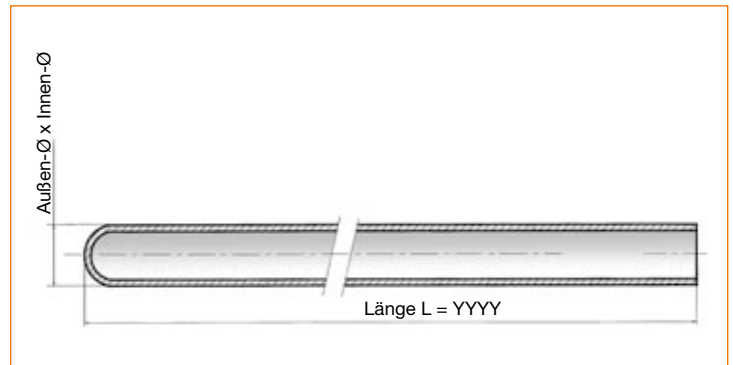


**Ausführungen:**

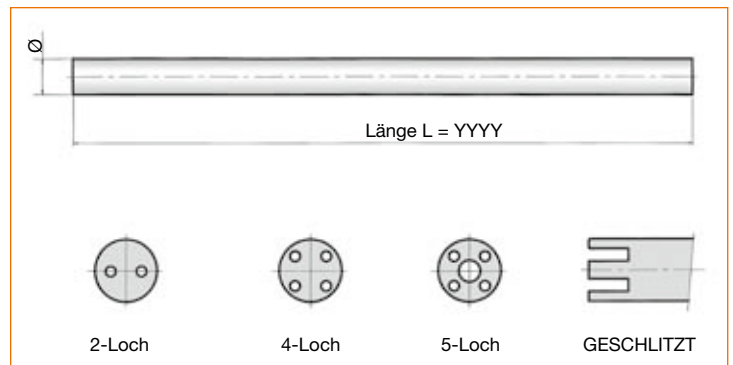
Beiderseits offen, einseitig geschlossen, beiderseits offen mit Flansch, einseitig geschlossen mit Flansch. Thermoelementenschutzrohre, Isolierstäbe und kurze Isolierrohrchen für Thermoelemente liefern wir aus den Werkstoffen ALSINT 99,7 = TYP C 799, PYTHAGORAS = TYP C 610 und SILLIMANTIN 60 = TYP C 530  
Toleranzen werden nach DIN 40 680 eingehalten. Engere Toleranzen auf Anfrage.

Qualitäten	Dim.	Alsint 99,7	Pythagoras	Sillimantin 60
Typ nach DIN VDE 0335		C 799	C 610	C 530
chem. Zusammensetzung $Al_2O_3$	%	99,7	60	80
Art des Scherbens		gasdicht	gasdicht	porös
Rohdichte	g/cm <sup>3</sup>	3,8	2,7	2,4
Anwendungsgrenze	°C	1750	1600	1500
Wärmeleitfähigkeit 20-100°C	W/mK	25	5	2
Temperaturwechselbeständigkeit		mittel bis gut	gut	sehr gut
Spez. elektr. Widerstand bei RT	$\square$	1 x 10 <sup>14</sup>	1 x 10 <sup>13</sup>	-
Spez. elektr. Widerstand bei 600°C		1 x 10 <sup>8</sup>	1 x 10 <sup>6</sup>	1 x 10 <sup>6</sup>

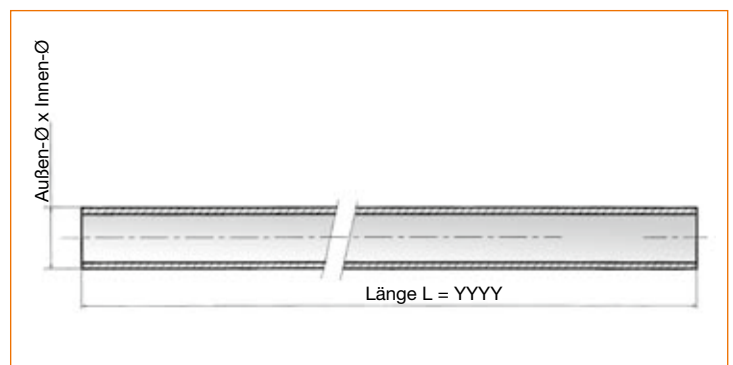
**Keramikschutzrohr einseitig geschlossen:**



**Isolierstab mit 2 oder 4 oder 5 Durchführungen:**



**Keramikrohr beidseitig offen:**





### Keramikschutzrohre einseitig geschlossen:

#### Alsint 99,7 – C799

Abmessungen Ø Da x Di x L mm	Artikelnummer
Ø 10 x 6 x 530	80-21100060-0530
Ø 10 x 6 x 740	80-21100060-0740
Ø 10 x 6 x 1030	80-21100060-1030
Ø 10 x 6 x 1430	80-21100060-1430
Ø 15 x 10 x 530	80-21150100-0530
Ø 15 x 10 x 740	80-21150100-0740
Ø 15 x 10 x 1030	80-21150100-1030
Ø 15 x 10 x 1430	80-21150100-1430
Ø 16 x 12 x 530	80-21160120-0530
Ø 16 x 12 x 740	80-21160120-0740
Ø 16 x 12 x 1030	80-21160120-1030
Ø 16 x 12 x 1430	80-21160120-1430
Ø 24 x 18 x 530	80-21240180-0530
Ø 24 x 18 x 740	80-21240180-0740
Ø 24 x 18 x 1030	80-21240180-1030
Ø 24 x 18 x 1430	80-21240180-1430

#### Pythagoras – C610

Abmessungen Ø Da x Di x L mm	Artikelnummer
Ø 10 x 7 x 530	80-11100070-0530
Ø 10 x 7 x 740	80-11100070-0740
Ø 10 x 7 x 1030	80-11100070-1030
Ø 10 x 7 x 1430	80-11100070-1430
Ø 15 x 11 x 530	80-11150110-0530
Ø 15 x 11 x 740	80-11150110-0740
Ø 15 x 11 x 1030	80-11150110-1030
Ø 15 x 11 x 1430	80-11150110-1430
Ø 16 x 12 x 530	80-11160120-0530
Ø 16 x 12 x 740	80-11160120-0740
Ø 16 x 12 x 1030	80-11160120-1030
Ø 16 x 12 x 1430	80-11160120-1430
Ø 24 x 19 x 530	80-11240190-0530
Ø 24 x 19 x 740	80-11240190-0740
Ø 24 x 19 x 1030	80-11240190-1030
Ø 24 x 19 x 1430	80-11240190-1430

#### Sillimant 60 – C530

Abmessungen Ø Da x Di x L mm	Artikelnummer
Ø 26 x 18 x 530	80-01260180-0530
Ø 26 x 18 x 740	80-01260180-0740
Ø 26 x 18 x 1530	80-01260180-1530
Ø 26 x 18 x 1230	80-01260180-1230
Ø 26 x 18 x 1430	80-01260180-1430

Anmerkung: Beidseitig offene Keramikrohre sind in gleichen Abmessungen lieferbar. Sonderabmessungen - auf Anfrage!

### Isolierstäbe:

#### Alsint 99,7 – C799

Abmessungen Ø Da x Di x L mm	Artikelnummer
Ø 5,5 x 1,2 x 560 (2-Loch)	81-02205512-0560
Ø 5,5 x 1,2 x 770 (2-Loch)	81-02205512-0770
Ø 5,5 x 1,2 x 1060 (2-Loch)	81-02205512-1060
Ø 5,5 x 1,2 x 1460 (2-Loch)	81-02205512-1460
Ø 5,5 x 1,2 x 560 (4-Loch)	81-02405512-0560
Ø 5,5 x 1,2 x 770 (4-Loch)	81-02405512-0770
Ø 5,5 x 1,2 x 1060 (4-Loch)	81-02405512-1060
Ø 5,5 x 1,2 x 1460 (4-Loch)	81-02405512-1460
Ø 8,5 x 1,5 x 560 (2-Loch)	81-02208515-0560
Ø 8,5 x 1,5 x 770 (2-Loch)	81-02208515-0770
Ø 8,5 x 1,5 x 1060 (2-Loch)	81-02208515-1060
Ø 8,5 x 1,5 x 1460 (2-Loch)	81-02208515-1460
Ø 8,5 x 1,5 x 560 (4-Loch)	81-02408515-0560
Ø 8,5 x 1,5 x 770 (4-Loch)	81-02408515-0770
Ø 8,5 x 1,5 x 1060 (4-Loch)	81-02408515-1060
Ø 8,5 x 1,5 x 1460 (4-Loch)	81-02408515-1460

#### Pythagoras – C610

Abmessungen Ø Da x Di x L mm	Artikelnummer
Ø 5,5 x 1,2 x 560 (2-Loch)	81-01205512-0560
Ø 5,5 x 1,2 x 770 (2-Loch)	81-01205512-0770
Ø 5,5 x 1,2 x 1060 (2-Loch)	81-01205512-1060
Ø 5,5 x 1,2 x 1460 (2-Loch)	81-01205512-1460
Ø 5,5 x 1,2 x 560 (4-Loch)	81-01405512-0560
Ø 5,5 x 1,2 x 770 (4-Loch)	81-01405512-0770
Ø 5,5 x 1,2 x 1100 (4-Loch)	81-01405512-1060
Ø 5,5 x 1,2 x 1460 (4-Loch)	81-01405512-1460
Ø 8,5 x 1,5 x 560 (4-Loch)	81-01408515-0560
Ø 8,5 x 1,5 x 770 (4-Loch)	81-01408515-0770
Ø 8,5 x 1,5 x 1060 (4-Loch)	81-01408515-1060
Ø 8,5 x 1,5 x 1460 (4-Loch)	81-01408515-1460
Ø 8,5 x 1,5 x 560 (5-Loch)	81-01508515-0560
Ø 8,5 x 1,5 x 770 (5-Loch)	81-01508515-0770
Ø 8,5 x 1,5 x 1060 (5-Loch)	81-01508515-1060
Ø 8,5 x 1,5 x 1460 (5-Loch)	81-01508515-1460

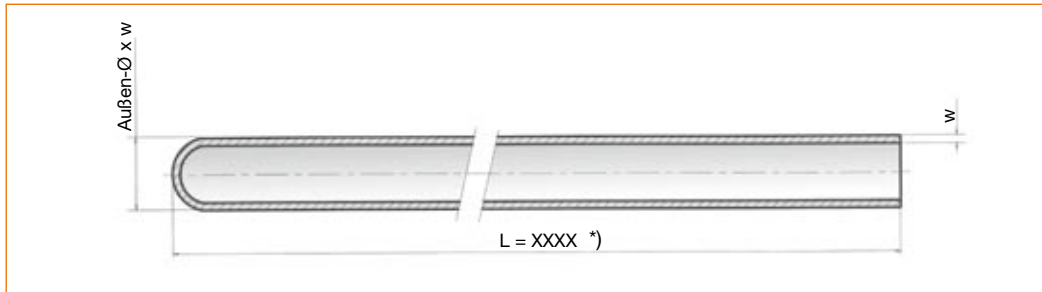
Die Isolierstäbe sind auf Wunsch mit einem oder zwei Schlitzn zur Aufnahme der verschweissten Messstelle lieferbar.

Anmerkung: Bei den oben aufgeführten Schutzrohren und Isolierstäben handelt es sich um eine Auswahl häufig eingesetzter Abmessungen. Alle darüber hinaus benötigten Längen und Abmessungen bieten wir auf Anfrage gerne an.

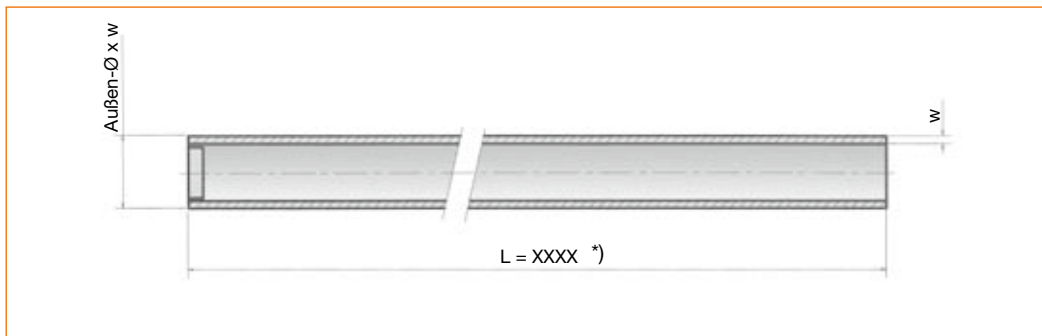


Die in diesem Abschnitt aufgeführten metallenen Schutzrohre sind auf die gängigsten Werkstoffe beschränkt. Rohre dieser Art werden zur allgemeinen Temperaturmessung hauptsächlich in gasförmigen und flüssigen Medien eingesetzt. Die Auswahl eines Schutzrohres richtet sich nach den räumlichen Verhältnissen am Einbauort, Befestigungsart sowie nach den Beanspruchungen durch Temperatur, Druck, Strömung und chemischen Angriff.

### Ausführung mit halbrund geschlossenem Boden, Rohr nahtlos gezogen oder nahtgeschweisst



### Ausführung mit eingeschweisster Bodenronde, Rohr nahtlos gezogen oder nahtgeschweisst



Werkstoff / Abmessung / Ausführung	Eigenschaften / Artikelnummer
<b>1.0305 - Rohr mit eingeschweisstem Boden, nahtlos gezogen</b>	meist in Luft eingesetzt; geringe Beständigkeit gegen schwefelhaltige Gase, mittlere Beständigkeit gegen stickstoffhaltige Gase. Temperaturbeständig bis 550°C
15 x 2 mm	<b>82-50041500-xxxx.0200 *)</b>
22 x 2 mm	<b>82-50042200-xxxx.0200</b>
<b>1.4541 - Rohr mit eingeschweisstem Boden, nahtlos gezogen</b>	hohe Korrosionsbeständigkeit gegenüber einer Vielzahl aggressiver Medien wie z.B. Verbrennungsgase. Kornzerfall beständig gemäss DIN 50914, bis 700°C
11 x 1 mm	<b>82-50101100-xxxx.0100</b>
15 x 2 mm	<b>82-50101500-xxxx.0200</b>
22 x 2 mm	<b>82-50102200-xxxx.0200</b>
<b>1.4571 - Rohr mit eingeschweisstem Boden, nahtlos gezogen</b>	wie 1.4541, jedoch durch den Zusatz von ca. 2% Molybdän auch korrosionsbeständiger gegenüber bestimmten Säuren wie z.B. Phosphor-, Essig- und Schwefelsäure. Resistent gegen Lochfrass, bis 700°C
9 x 1 mm	<b>82-50010900-xxxx.0100</b>
10 x 1,5 mm	<b>82-50011000-xxxx.0150</b>
11 x 1 mm	<b>82-50011100-xxxx.0100</b>
11 x 2 mm	<b>82-50011100-xxxx.0200</b>
15 x 2 mm	<b>82-50011500-xxxx.0200</b>
15 x 3 mm	<b>82-50011500-xxxx.0300</b>
22 x 2 mm	<b>82-50012200-xxxx.0200</b>



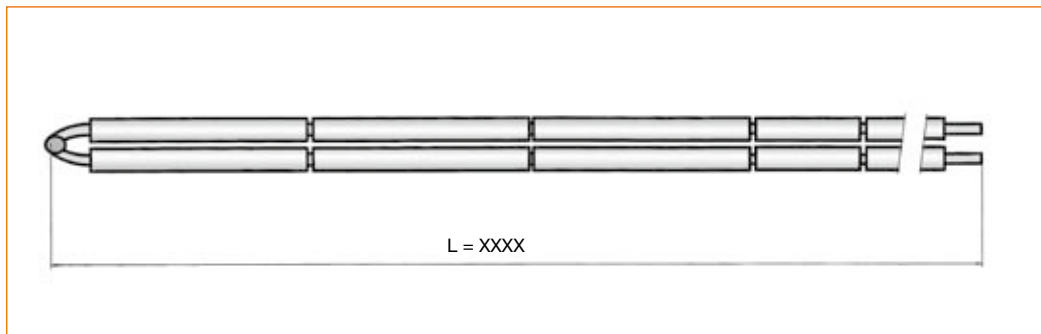


Werkstoff / Abmessung / Ausführung	Eigenschaften / Artikelnummer
<b>1.4762 - Rohr mit halbrund geschlossenem Boden, nahtgeschweisst</b>	Gute Widerstandsfähigkeit gegen schwefelhaltige Gase; geringe Beständigkeit gegen stickstoffhaltige Gase, bis 1200°C
15 x 2 mm	<b>82-30021500-xxxx.0200</b> *)
22 x 2 mm	<b>82-30022200-xxxx.0200</b>
<b>1.4762 - Rohr mit eingeschweisstem Boden, nahtgeschweisst</b>	Gute Widerstandsfähigkeit gegen schwefelhaltige Gase; geringe Beständigkeit gegen stickstoffhaltige Gase, bis 1200°C
15 x 2 mm	<b>82-20021500-xxxx.0200</b>
22 x 2 mm	<b>82-20022200-xxxx.0200</b>
<b>1.4841 - Rohr mit halbrund geschlossenem Boden, nahtgeschweisst</b>	gute Beständigkeit bei Einsatz in stickstoffhaltigen Gasen, geringe Beständigkeit gegen schwefelhaltige Gase, Einsatztemperatur bis 1150°C
15 x 2 mm	<b>82-30031500-xxxx.0200</b>
22 x 2 mm	<b>82-30032200-xxxx.0200</b>
<b>1.4841 - Rohr mit eingeschweisstem Boden, nahtgeschweisst</b>	gute Beständigkeit bei Einsatz in stickstoffhaltigen Gasen, geringe Beständigkeit gegen schwefelhaltige Gase, Einsatztemperatur bis 1150°C
15 x 2 mm	<b>82-30031500-xxxx.0200</b>
15 x 2 mm	<b>82-20031500-xxxx.0200</b>
22 x 2 mm	<b>82-20032200-xxxx.0200</b>
<b>1.4893 - Rohr mit halbrund geschlossenem Boden, nahtlos gezogen</b>	Extrem gute Beständigkeit in reduzierender schwefelhaltiger Atmosphäre. Sehr gute Beständigkeit in oxidierender Atmosphäre. Gute Widerstandsfähigkeit gegen Korrosion durch Verbrennungsasche, in Kupfer-, Blei- und Zinnschmelzen, bis 1150°C
24 x 3 mm	<b>82-60072400-xxxx.0300</b>
26 x 4 mm	<b>82-60072600-xxxx.0400</b>
<b>2.4816 - Rohr mit eingeschweisstem Boden, nahtlos gezogen</b>	Gute allgemeine Korrosionsfestigkeit, beständig gegen Spannungsriss-Korrosion. Ausgezeichnete Oxidationsbeständigkeit. Nicht empfohlen bei CO <sub>2</sub> - und schwefelhaltigen Gasen oberhalb 550°C und Natrium oberhalb 750°C. An Luft beständig bis 1100°C.
14 x 2 mm	<b>82-50081400-xxxx.0200</b>
22 x 2 mm	<b>82-50082200-xxxx.0200</b>

\*) Der angegebene Platzhalter xxxx steht für die Gesamtlänge des gewünschten Schutzrohres in mm.



a) Unedelmetall-Thermopaare beidschenklig isoliert mit 1-Loch Isolierröhrchen für Thermoelemente der Produktgruppen 00-TMT und 05-TKT



#### Typ NiCr-Ni/K DIN IEC 584

Durchmesser	Isolation	max.Temp.	Dauertemp.	Artikelnummer
1,0 mm	1-Loch-Röhrchen 2,7 x 1,7 x 50 mm C610	1000°C	800°C	auf Anfrage
1,38 mm	1-Loch-Röhrchen 4 x 2 x 50 mm C610	1100°C	900°C	94-211382xx-xxxx
1,5 mm	1-Loch-Röhrchen 4 x 2 x 50 mm C610	1100°C	900°C	94-211502xx-xxxx
2,0 mm	1-Loch-Röhrchen 4,5 x 2,5 x 50 mm C610	1200°C	1000°C	94-212002xx-xxxx
3,0 mm	1-Loch-Röhrchen 6 x 4 x 50 mm C610	1200°C	1000°C	94-213002xx-xxxx

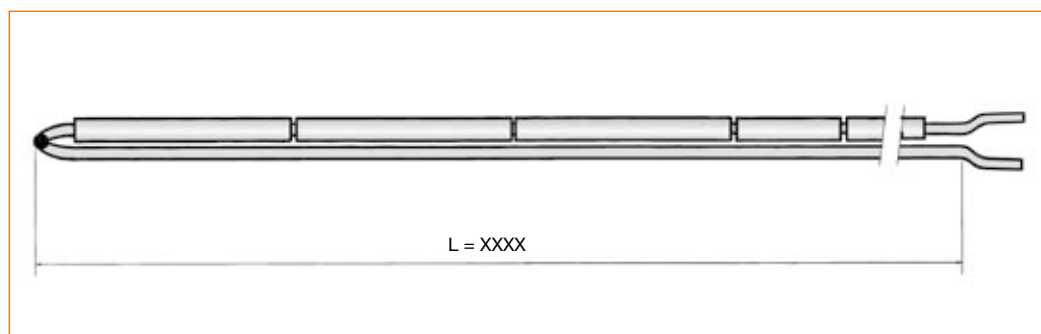
#### Typ Fe-CuNi/L DIN 43710

1,5 mm	1-Loch-Röhrchen 4 x 2 x 50 mm C610	800°C	600°C	94-221502xx-xxxx
2,0 mm	1-Loch-Röhrchen 4 x 2 x 50 mm C610	900°C	700°C	94-222002xx-xxxx
3,0 mm	1-Loch-Röhrchen 4 x 2 x 50 mm C610	900°C	700°C	94-223002xx-xxxx

#### Typ Nicrosil-Nisil/N DIN IEC 584

1,5 mm	1-Loch-Röhrchen 4 x 2 x 50 mm C610	1100°C	1000°C	94-241502xx-xxxx
2,0 mm	1-Loch-Röhrchen 4 x 2 x 50 mm C610	1200°C	1100°C	94-242002xx-xxxx
3,0 mm	1-Loch-Röhrchen 4 x 2 x 50 mm C610	1200°C	1100°C	94-243002xx-xxxx

b) Unedelmetall-Thermopaare einschenklig isoliert für Thermoelemente der Produktgruppen 00-TMT und 05-TKT

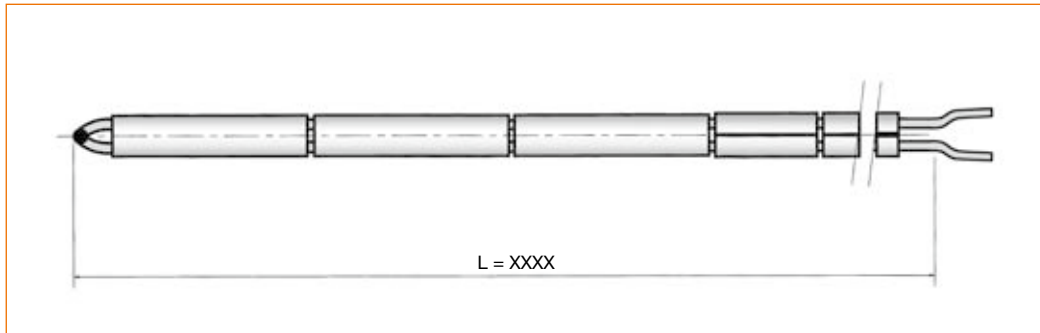


#### Typ NiCr-Ni/K DIN IEC 584

Durchmesser	Isolation	max.Temp.	Dauertemp.	Artikelnummer
1,0 mm	1-Loch-Röhrchen 2,7 x 1,7 x 50 mm C610	1000°C	800°C	94-211002xx-xxxx
1,38 mm	1-Loch-Röhrchen 4 x 2 x 50 mm C610	1100°C	900°C	94-211382xx-xxxx
1,5 mm	1-Loch-Röhrchen 4 x 2 x 50 mm C610	1100°C	900°C	94-212002xx-xxxx
2,0 mm	1-Loch-Röhrchen 4,5 x 2,5 x 50 mm C610	1200°C	1000°C	94-212002xx-xxxx
3,0 mm	1-Loch-Röhrchen 6 x 4 x 50 mm C610	1200°C	1000°C	94-213002xx-xxxx



a) Unedelmetall-Thermopaare beidschenklig isoliert mit 2-Loch Isolierhörnchen für Thermolemente der Produktgruppen 00-TMT und 05-TKT



**Typ NiCr-Ni/K DIN IEC 584**

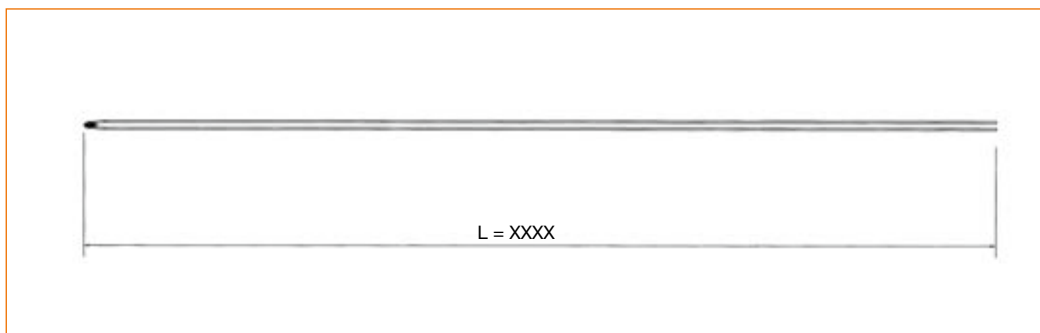
Durchmesser	Isolation	max.Temp.	Dauertemp.	Artikelnummer auf Anfrage
1,0 mm	2-Loch-Röhrrchen C610	1000°C	800°C	
1,38 mm	2-Loch-Röhrrchen C610	1100°C	900°C	94-211382xx-xxxx
1,5 mm	2-Loch-Röhrrchen C610	1100°C	900°C	94-211502xx-xxxx
2,0 mm	2-Loch-Röhrrchen C610	1200°C	1000°C	94-212002xx-xxxx
3,0 mm	2-Loch-Röhrrchen C610	1200°C	1000°C	94-213002xx-xxxx

**Typ Fe-CuNi/L DIN 43710**

1,5 mm	2-Loch-Röhrrchen C610	800°C	600°C	94-221502xx-xxxx
2,0 mm	2-Loch-Röhrrchen C610	900°C	700°C	94-222002xx-xxxx
3,0 mm	2-Loch-Röhrrchen C610	900°C	700°C	94-223002xx-xxxx

**Edelmetall-Thermopaare**

b) Edelmetall-Thermopaare nicht isoliert für Thermolemente der Produktgruppen 00-TMT und 05-TKT

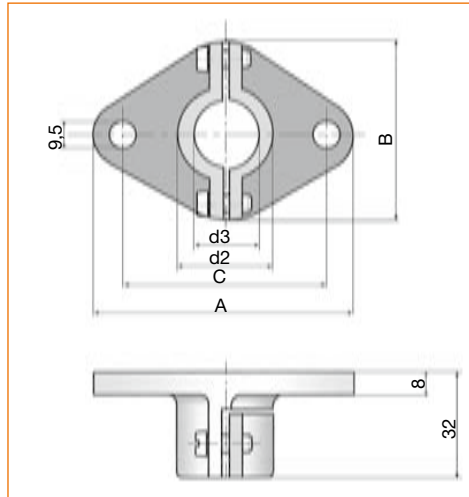


Durchmesser	Isolation	max.Temp.	Dauertemp.	Artikelnummer
0,35 mm	PtRh13-Pt/R	1450°C	1300°C	94-110351xx-xxxx
0,5 mm	PtRh13-Pt/R	1600°C	1500°C	94-110501xx-xxxx
0,35 mm	PtRh10-Pt/S	1450°C	1300°C	94-100351xx-xxxx
0,5 mm	PtRh10-Pt/S	1600°C	1500°C	94-100501xx-xxxx
0,35 mm	PtRh30-PtRh6/B	1600°C	1500°C	94-120351xx-xxxx
0,5 mm	PtRh30-PtRh6/B	1800°C	1650°C	94-120501xx-xxxx



**A) Anschlagflansch**

zum Befestigen des Thermofühlers  
an der Wandung der Einbaustelle

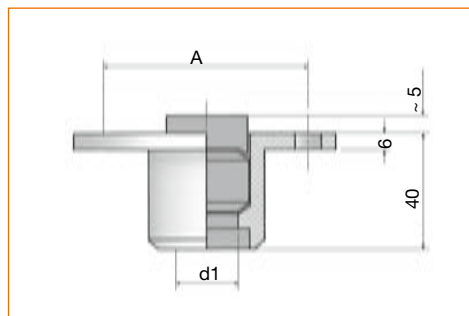


- Werkstoff: Grauguss
- verschiebbar
- nicht gasdicht

	A	B	C	d <sub>2</sub>	d <sub>3</sub>	Artikelnummer
Durchmesser						
Schutzrohr						
oder						
Halterohr						
[mm]						
15	75	50	55	26	16	89-11015001-0000
22	90	65	70	33	23	89-11022001-0000
26 bis 29	90	65	70	35	29	89-11026001-0000
32	90	65	70	43	33	89-11032001-0000

**B) Gegenflansch**

in Verbindung mit dem Anschlagflansch zum gasdichten Einbau des Thermofühlers.  
Der Gegenflansch wird mit der Wandung der Einbaustelle verschweisst.

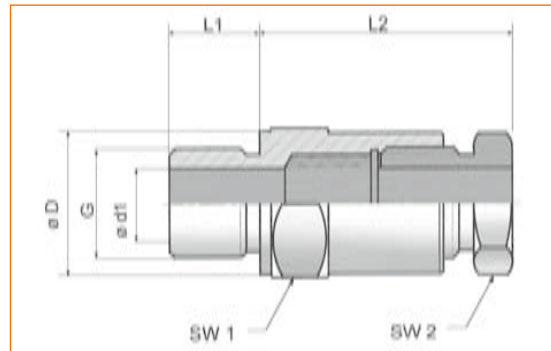


- Werkstoff: Stahl

	A	B	C	d <sub>1</sub>	d <sub>2</sub>	d <sub>3</sub>	Artikelnummer
Durchmesser							
metallenes							
Schutzrohr							
[mm]							
15	75	50	55	28	35	17	89-21015001-0000
22	90	65	70	39	43	24	89-21022001-0000
26	90	65	70	39	43	28	89-21026001-0000
32	90	65	70	39	43	34	89-21032001-0000

**C) Gewindemuffe**

gasdicht, zum Einschrauben in die Wandung der Einbaustelle



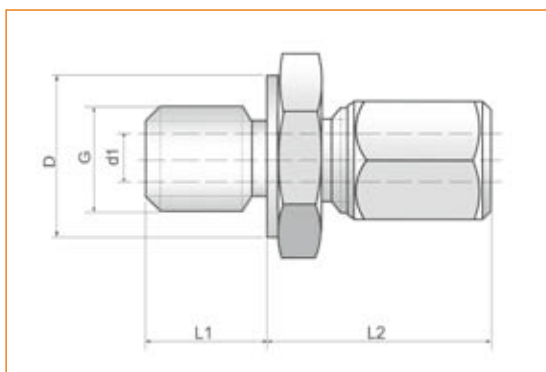
Rohr-Ø d1	Gewinde G	Länge L1 [mm]	Länge L2 [mm]	Bund D [mm]	SW1 [mm]	SW2 [mm]	Material/ Oberfläche	Artikelnummer
12	G ½ A	16	60	27	27	27	Stahl / verzinkt	89-34212001-G012
15	G ½ A	16	60	30	30	27	Stahl / verzinkt	89-34215001-G012
15	G ½ A	16	60	27	27	27	Edelstahl	89-36115001-G012
15	G ¾ A	18	60	32	32	27	Stahl / verzinkt	89-34215001-G034
15	G ¾ A	18	60	32	27	27	Edelstahl	89-36115001-G034
22	G 1 A	20	65	40	46	41	Stahl / unbeh.	89-32122001-G100
22	G 1 A	20	65	40	41	41	Stahl / verzinkt	89-34222001-G100
32	G 1¼ A	25	75	49	50	46	Stahl / brüniert	89-33132001-G114
32	G 1½ A	25	75	49	50	46	Stahl / brüniert	89-33132001-G112

Weitere Ausführungen auf Anfrage. Abweichungen von den genannten Abmessungen möglich.



### D) Klemmverschraubung für Thermofühler Ø 1,0 mm bis Ø 12,0 mm

gasdicht, zum Einschrauben in die Wandung der Einbaustelle



Durch Anziehen der Überwurfmutter ist die Einbaulänge bei Klemmring aus VA und Stahl nur einmal einstellbar, bei Teflon mehrmals einstellbar.

Durchmesser d1 [mm]	Gewinde G	Länge L1 [mm]	Länge L2 [mm]	Bund D [mm]	Werkstoff/ Oberfläche	Artikelnummer
Ø 1,0 Klemmring Teflon	M 8 x 1	8	20	11,5	Edelstahl	89-46501001-MF08
Ø 1,0 Klemmring Edelstahl	M 8 x 1	8	20	11,5	verzinkt	89-44401001-MF08
Ø 1,5 Klemmring Teflon	M 8 x 1	8	20	11,5	Edelstahl	89-46501501-MF08
Ø 1,5 Klemmring Teflon	M 8 x 1	8	20	11,5	verzinkt	89-44501501-MF08
Ø 1,5 Klemmring Edelstahl	M 8 x 1	8	20	11,5	Edelstahl	89-46401501-MF08
Ø 1,5 Klemmring Edelstahl	M 8 x 1	8	20	11,5	verzinkt	89-44401501-MF08
Ø 2,0 Klemmring Teflon	M 8 x 1	8	20	11,5	verzinkt	89-44502001-MF08
Ø 2,0 Klemmring Teflon	M 8 x 1	8	20	11,5	Edelstahl	89-46502001-MF08
Ø 3,0 Klemmring Teflon	M 8 x 1	8	20	11,5	Edelstahl	89-46503001-MF08
Ø 3,0 Klemmring Teflon	M 8 x 1	8	20	11,5	verzinkt	89-44503001-MF08
Ø 3,0 Klemmring Edelstahl	M 8 x 1	8	20	11,5	Edelstahl	89-46403001-MF08
Ø 3,0 Klemmring Edelstahl	M 8 x 1	8	20	11,5	verzinkt	89-44403001-MF08
Ø 3,0 Klemmring Teflon	G ½ A	8	20	11,5	Edelstahl	89-46503001-G018
Ø 3,0 Klemmring Teflon	G ¼ A	12	25	18	Edelstahl	89-46503001-G014
Ø 3,0 Klemmring Teflon	G ¼ A	12	25	18	verzinkt	89-44503001-G014
Ø 3,0 Klemmring Edelstahl	G ¼ A	12	25	18	Edelstahl	89-46403001-G014
Ø 3,0 Klemmring Edelstahl	G ¼ A	12	25	18	verzinkt	89-44403001-G014
Ø 3,0 Klemmring Teflon	G ½ A	14	30	26	Edelstahl	89-46503001-G012
Ø 3,0 Klemmring Edelstahl	G ½ A	14	30	26	Edelstahl	89-46403001-G012
Ø 4,5 Klemmring Teflon	G ¼ A	12	25	18	Edelstahl	89-46504501-G014
Ø 4,5 Klemmring Teflon	G ¼ A	12	25	18	verzinkt	89-44504501-G014
Ø 4,5 Klemmring Edelstahl	G ¼ A	12	25	18	Edelstahl	89-46404501-G014
Ø 4,5 Klemmring Edelstahl	G ¼ A	12	25	18	verzinkt	89-44404501-G014
Ø 4,5 Klemmring Teflon	G ½ A	12	25	18	Edelstahl	89-46504501-G012
Ø 4,5 Klemmring Teflon	G ½ A	12	25	18	verzinkt	89-44504501-G012
Ø 4,5 Klemmring Edelstahl	G ½ A	12	25	18	Edelstahl	89-46404501-G012
Ø 6,0 Klemmring Teflon	G ¼ A	12	25	18	Edelstahl	89-46506001-G014
Ø 6,0 Klemmring Teflon	G ¼ A	12	25	18	verzinkt	89-44506001-G014
Ø 6,0 Klemmring Edelstahl	G ¼ A	12	25	18	Edelstahl	89-46406001-G014
Ø 6,0 Klemmring Edelstahl	G ¼ A	12	25	18	verzinkt	89-44406001-G014
Ø 6,0 Klemmring Teflon	G ½ A	12	25	18	Edelstahl	89-46506001-G012
Ø 6,0 Klemmring Teflon	G ½ A	12	25	18	verzinkt	89-44506001-G012
Ø 6,0 Klemmring Edelstahl	G ½ A	12	25	18	Edelstahl	89-46406001-G012
Ø 6,0 Klemmring Edelstahl	G ½ A	12	25	18	verzinkt	89-44406001-G012
Ø 8,0 Klemmring Teflon	G ½ A	12	30	18	Edelstahl	89-46508001-G012
Ø 8,0 Klemmring Teflon	G ½ A	12	30	18	verzinkt	89-44508001-G012
Ø 8,0 Klemmring Edelstahl	G ½ A	12	30	18	Edelstahl	89-46408001-G012
Ø 8,0 Klemmring Edelstahl	G ½ A	12	30	18	verzinkt	89-44408001-G012
Ø 9,0 Klemmring Teflon	G ½ A	12	30	18	Edelstahl	89-46509001-G012
Ø 10,0 Klemmring Teflon	G ½ A	12	30	18	Edelstahl	89-46510001-G012
Ø 10,0 Klemmring Teflon	G ½ A	12	30	18	verzinkt	89-44510001-G012
Ø 10,0 Klemmring Edelstahl	G ½ A	12	30	18	Edelstahl	89-46410001-G012
Ø 12,0 Klemmring Teflon	G ½ A	12	30	18	Edelstahl	89-46512001-G012
Ø 12,0 Klemmring Edelstahl	G ½ A	12	30	18	Edelstahl	89-46412001-G012

Weitere Ausführungen auf Anfrage. Abweichungen von den genannten Abmessungen möglich.

**GÜNTHER PT**

Günther Art.-Nr.: 88-01900011-0000

- Temperaturtransmitter, PC-programmierbar
- Eingang: RTD (Pt100)
- 2-Leiter, 4-20 mA
- Fehlerverhalten nach NAMUR NE 43
- Installation: Anschlusskopf Form B, DIN 43729

**GÜNTHER PCP**

Günther Art.-Nr.: 88-01900002-0000

- Temperaturtransmitter, PC-programmierbar
- Eingänge: RTD, TC, Ohm, mV
- 2-Leiter 4-20 mA, Galvanische Trennung
- Fehlerverhalten nach NAMUR NE 43
- Installation: Anschlusskopf Form B, DIN 43729

**GÜNTHER PCP-HART**

Günther Art.-Nr.: 88-01900012-0000

- Temperaturtransmitter, HART \* -Protokoll
- Eingänge: RTD, TC, Ohm, mV
- 2-Leiter, 4-20 mA, SIL2, Galvanische Trennung
- Fehlerverhalten nach NAMUR NE 43
- Installation: Anschlusskopf Form B, DIN 43729

**Allgemeines**

Die Aufgabe von Transmittern ist die Umformung des Sensorsignals in ein stabiles und standardisiertes Signal. In der Vergangenheit wurden Transmitter mit analoger Technik aufgebaut. Inzwischen hat sich jedoch die Digitaltechnik durchgesetzt, weil sie eine bessere Messgenauigkeit bei gleichzeitig höherer Flexibilität bietet. Zusätzlich erlauben digitale Transmitter erweiterte Umgebungstemperaturen, die typisch zwischen -40 °C und +85 °C liegen.

Bei GÜNTHER GmbH werden Transmitter als Kopfransmitter zur direkten Installation in einem Thermometer mit Anschlusskopf angeboten.

Moderne Transmitter sind konfigurierbar und unterstützen sowohl zahlreiche Typen von Widerstandssensoren als auch Thermoelemente. In den Transmittern sind Linearisierungskennlinien für jeden Sensortyp hinterlegt, um eine hohe Messgenauigkeit zu erreichen. Zusätzlich kann bei modernen Transmittern die Messgenauigkeit durch ein spezifisches „Sensor-Transmitter-Matching“ noch weiter erhöht werden. Dabei wird die gesamte Messkette, bestehend aus Transmitter und einem individuellen Sensor, abgeglichen. Als standardisiertes Ausgangssignal der Prozessmesstechnik gilt im Allgemeinen das 4...20 mA Signal, aber auch der international genormte Feldbus HART \* findet Anwendung. Das HART \* -Protokoll dient hauptsächlich zur komfortableren Bedienung in Kombination mit dem analogen 4...20 mA Messwert.

